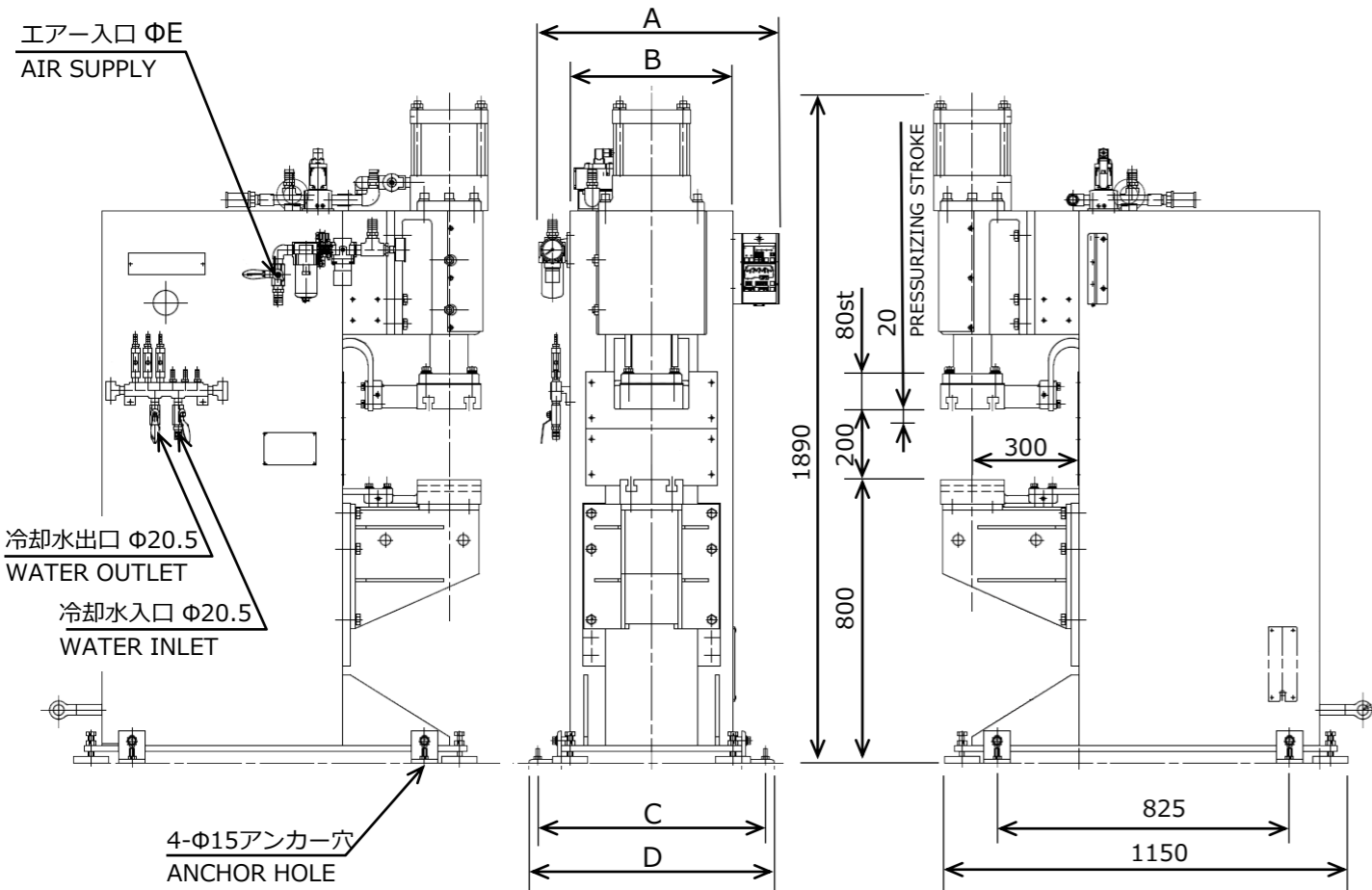


溶接機外形 Dimension

型式 Model	A	B	C	D	ΦE
NPO-050/070	590	370	552	642	20.5
NPO-100/150	680	460	602	692	27.0



 電元社トア株式会社



JQA-QM7885

登録事業者：電元社トア株式会社

登録活動範囲：抵抗溶接機及び関連機器の設計・開発、製造及び付帯サービス（製品取扱い方法、保守の研修及び補修部品、予備品の供給）

関連事業所：〔活動範囲：同上〕
・本社工場 ・富山工場 ・近江工場

<http://www.dengensha.co.jp/>

本社営業部 〒214-8588 神奈川県川崎市多摩区枳形1-23-1
 北関東支店 〒373-0852 群馬県太田市新井町517-6 (オオタコアビル)
 東海支店 〒448-0013 愛知県刈谷市恩田町2-151-3
 浜松営業所 〒430-0939 静岡県浜松市中央区連尺町307-14 (出雲殿互助会連尺ビル)
 関西支店 〒531-0075 大阪府大阪市北区大淀南1-9-16 (山彦ビル)
 西日本支店 〒730-0013 広島県広島市中区八丁堀15-10 (セントラルビル)
 九州営業所 〒800-0361 福岡県京都市都府町神田町1-6-1
 本社工場 〒214-8588 神奈川県川崎市多摩区枳形1-23-1
 富山工場 〒933-0251 富山県射水市有磯2-27-2
 近江工場 〒520-3285 滋賀県湖南市小砂町4-4

TEL (044)922-1121 FAX (044)922-1100
 TEL (0276)46-6621 FAX (0276)46-6622
 TEL (0566)63-5318 FAX (0566)28-7053
 TEL (053)401-0321 FAX (053)401-0322
 TEL (06)6451-0521 FAX (06)6451-0522
 TEL (082)225-2573 FAX (082)225-2574
 TEL (093)435-0071 FAX (093)435-0072
 TEL (044)922-1121 FAX (044)922-1100
 TEL (0766)86-3113 FAX (0766)86-2010
 TEL (0748)75-1251 FAX (0748)75-1260

Branch
 DENGENSHA AMERICA CORP. U.S.A. Tel +1(440)439-8081
 DENGENSHA MEXICO S.DE R.L.DE C.V. Mexico Tel +52(477) 226-9327
 DENGENSHA EUROPE LTD. U.K. Tel +44(1543)481844
 DENGENSHA EUROPE GmbH Germany Tel +49(6432)80005-0
 PT. DENGENSHA INDONESIA Indonesia Tel +62(267)415-807
 DENGENSHA (THAILAND) CO., LTD. Thailand Tel +66(2)399-3201
 DENGENSHA INDIA PVT.LTD. India Tel +91(44)2233-1033

 DENGENSHA TOA co., LTD.

No. NPO RK01J④ 202404

NPO Series

単相交流式 プロジェクション溶接機
Single Phase AC Type Projection Welders

● 優れた電極即応性

Excellent electrode response

カムフォロア式ローラガイドラムとフォロースプリングを組み合わせた加圧方式を採用しているため、電極の即応性に優れています。

The pressurization system, which combines a cam follower type roller guide ram and a follow spring, provides excellent immediate response of the electrode.

● 高い精度 High precision

高いフレーム剛性により、大きな加圧力でも高い精度を実現。

High frame rigidity ensures high accuracy even under high force.

● 無給油加圧機構

Non lubrication squeeze mechanism.

大気中に含油エアを放出しないため、作業環境が大幅に改善されます。

As the oil-containing is not discharged into the air, the working environment is remarkably improved.

お客様仕様にも対応可能です。

We can also meet customer specifications.



 DENGENSHA TOA co., LTD.

仕様 Specification

仕様 Specification	型式 Model	Japan	NPO-050-J-A	NPO-070-J-A	NPO-100-J-A	NPO-150-J-A	
		Asia	NPO-050-A-A	NPO-070-A-A	NPO-100-A-A	NPO-150-A-A	
定格一次電圧 U_{1N} Rated supply voltage		Single phase AC 400V/(380V) 50Hz/60Hz					
定格容量 S_{50} Rated power	※1)	50kVA (47kVA)	70kVA (66kVA)	100kVA (95kVA)	150kVA (142.5kVA)		
最大入力 Maximum power	※1)	50Hz	172kVA (163kVA)	250kVA (238kVA)	410kVA (390kVA)	410kVA (390kVA)	
		60Hz	200kVA (190kVA)	286kVA (271kVA)	450kVA (427kVA)	450kVA (427kVA)	
許容使用率 X Duty factor		50Hz	4.2%	3.9%	3.0%	6.7%	
		60Hz	3.1%	3.0%	2.5%	5.6%	
最大短絡電流 I_{2CC} Maximum short-circuit current	※2)	25,000A (250mm-23,500A) (300mm-22,000A)	30,000A	43,000A	43,000A		
最大加圧力 F_{max} Maximum electrode force		10kN (Air pressure at 0.5MPa)		15kN (Air pressure at 0.5MPa)			
フトコロ寸法 Throat size		深さ Depth	: 300mm		間隔 Distance		: 200mm
下腕調整範囲 Adjustable range of bottom platen		100mm (50mm + 50mm)					
プラテンストローク Platen stroke		引上 Normal	: 80mm		全 Full		: 100mm
プラテンサイズ (上/下) Platen size (Upper and lower)		□180 #2					
下部プラテン高さ Lower platen position		800mm					
冷却水量 Q Rated cooling liquid flow		15 l / min					
制御装置型式 Controller model		NWC-903-13-R01					
サイリスタサイズ Thyristor size		絶縁型 Eサイズ Insulation type E size					
概算質量 Mass		630kg	650kg	930kg	950kg		
Equipment data	ブレーカ容量 Circuit breaker capacity	100A	150A	200A	300A		
	接続ケーブル Connection cable	22mm ²	38mm ²	80mm ²	100mm ²		
	給排水ホース内径 Water hose inner diameter	19.0mm	19.0mm	19.0mm	19.0mm		
	給気ホース内径 Air supply hose inner diameter	19.0mm	19.0mm	25.4mm	25.4mm		

- ※1) 定格容量および最大入力の()内数値は、定格一次電圧 380V時の値です。
The values in () for "Rated power" and "Maximum power" are for a "Rated supply voltage" of 380V.
- ※2) 最大短絡電流の()内数値は、プラテン間隔 250mm/300mm時の値です。
The figures in () for the "Maximum short-circuit current" are for a "Platen distance" of 250mm / 300mm.

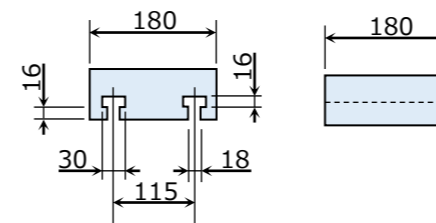
制御装置 Controller ※3)

型式 Model	NWC-903-13-R01	Micro Combi KD-1060
溶接条件数 Welding schedule	255 schedule	60 schedule
ナット溶接ボタン Nut weld button	-	4種類の通電方式を選択可 4 kinds of welding pattern
打点数カウンタ Weld counters	0 - 9999	0 - 9999
生産数カウンタ Production counters	0 - 9999	0 - 9999
バルブ駆動出力 Solenoid valve output	出力容量 Rated output DC24V 0.12A	AC100V/DC24V選択可 Selectable by switch setting
加圧テストモード Squeeze Mode	-	動作ボタンで設定可 Mode Button to Select
プログラムBOX型式 Program Box	Japan : PB-900-11 Asia : PB-900-21	-
モニタBOX型式 Monitor Box	Japan : MB-900-11 Asia : MB-900-21	-

※3) 制御装置は壁掛け式のMicro Combi KD-1060の取り付けも可能です。
The control device can also be mounted on the wall-mounted Micro Combi KD-1060.



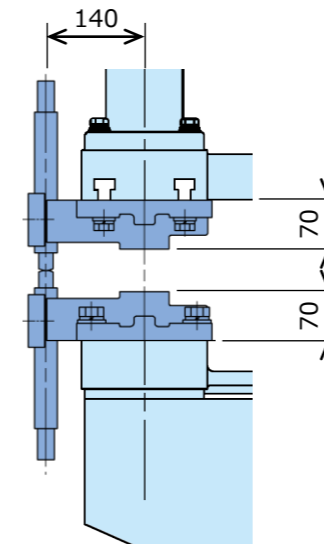
プラテン寸法 Platen size



取付ボルト
Bolt size
M16

スポット用電極治具

Electrode adaptor for spot welding



オプション対応 Options

1. 定格一次電圧 Rated supply voltage

200V系の電源にも対応可能です。
It is also compatible with 200V power supplies.

2. ふところ間隔 Throat distance

ワークや治具の寸法・形状に合わせて下部プラテン高さを3段階に調整可能です。
フトコロ間隔 : 200/250/300mm
The height of the lower platen can be adjusted in 3 stages according to the size and shape of workpiece or jig.
Throat distance : 200/250/300mm

3. スポット溶接 Spot Welding

専用電極治具を取り付けることによりスポット溶接が可能です。
定格溶接電流は仕様表記載の定格短絡電流値の80%を目安として下さい。
Spot welding is possible by attaching a dedicated electrode jig.
The rated welding current should be 80% of the rated short-circuit current in the specification table.

4. 操作BOX Operation box

個別のスイッチを集約した操作BOXにより操作性の向上が可能です。
Operability can be improved by using an operation box that integrates individual switches.