

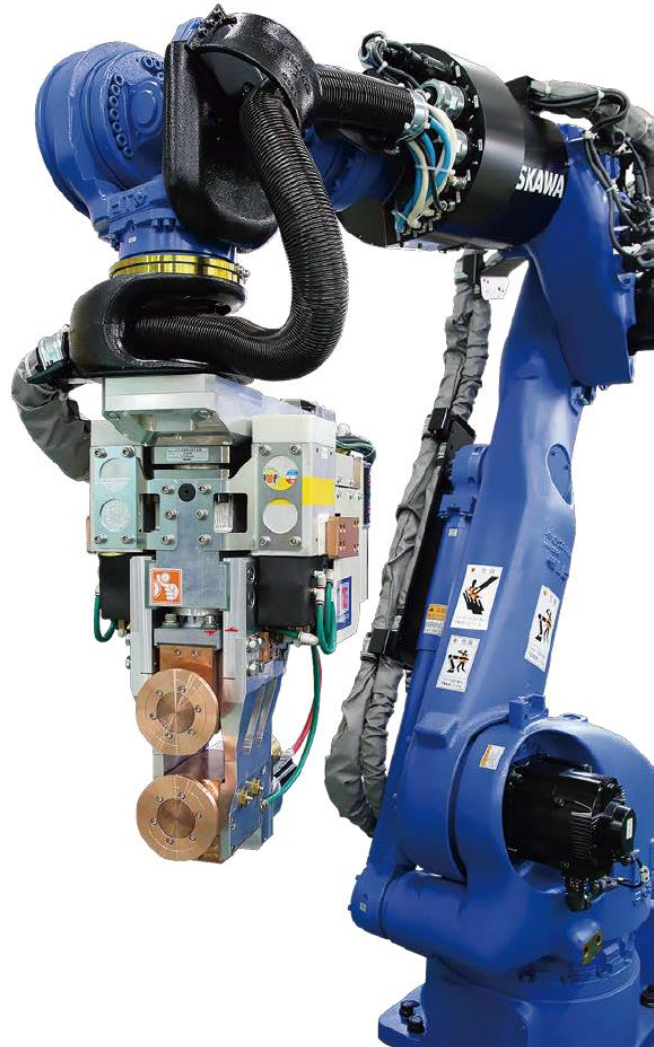
ロボットシーム溶接機

Robot Seam Welder

直流インバータ式シーム溶接機

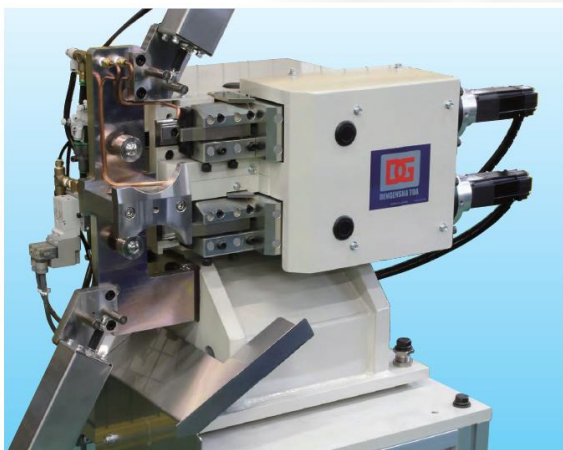
MFDC Seam Welder

- 高出力 → 17kA / 50%使用率
High power → 17kA / 50% Duty cycle
- コンパクトな電極周り形状
→ 電極後部本体幅 : 130mm
Compact structure of electrode surroundings
→ Width of main body in back of electrode: 130mm
- 自動電極整形装置とシステムアップ
→ 溶接 → 電極整形 → 溶接の安定した自動運転
Highly automated system
→ Welding → Electrode dressing



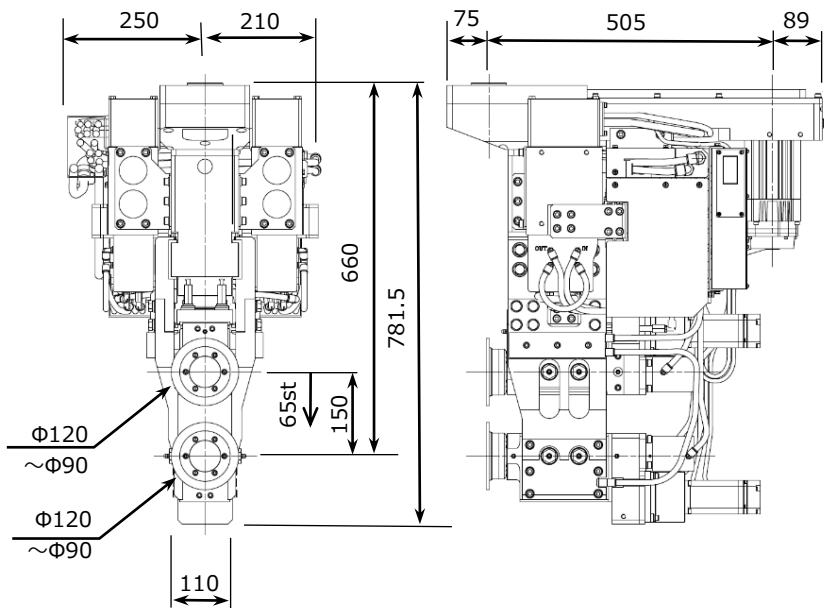
自動電極整形装置

Auto Electrode Dresser



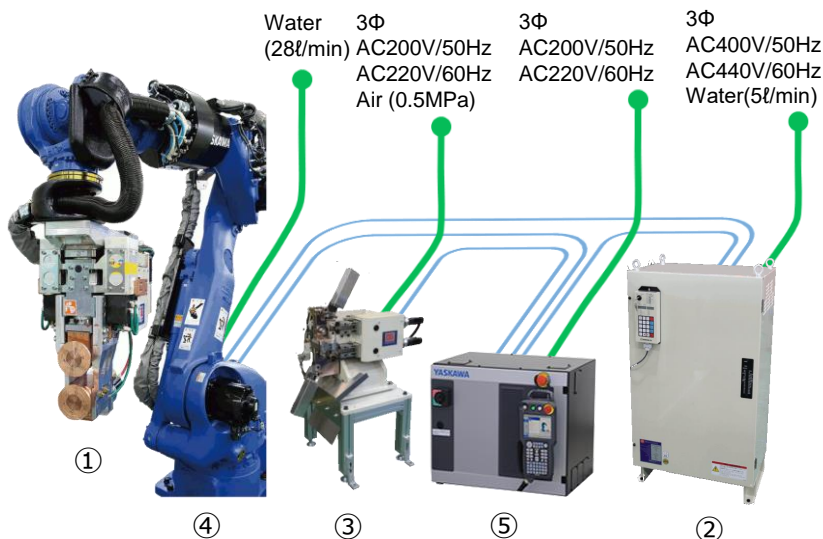
- 上下電極同時短時間整形
→ 最短20秒(実整形切削時間)
Min. dressing time → 20sec
(Upper & Lower electrode at the same time)
- 安定整形 → 電極径測長機能付き
Steady electrode dressing
→ Built-in length measurement function of electrode diameter
- 多様な電極形状整形が可能
→ 切削チップ補間制御による自由な整形動作
Various types of electrode dressing
→ Dressing operation by interpolation control for cutting tip

シームヘッド外形 Dimension



型式 Model	RCGR-188A
定格容量 Rated Capacity	188kVA
最大短絡電流 Short Current	17,000A
許容使用率 Duty factor	50.0%
最大加圧力 Max. Electrode Force	6,000N
最大速度 Max. Speed	20m/min
電極径 Electrode Diameter	90~120mm (10 t)
概算質量 Mass	165kg
溶接制御装置 Welding Controller	DIT-845-5
溶接電源 Welding Power	3φ-AC400V 50/60Hz
冷却水 Cooling Water	28ℓ/min 0.3~0.5MPa

基本システム構成 Basic System



名称 Name	型式 Model	メーカー Maker
① ロボットシームヘッド ROBOT SEAM HEAD	RCGR-188A	電元社トーア (株) DENGENSHA TOA
② 溶接制御装置 WELDING CONTROLLER	DIT-845-5	電元社トーア (株) DENGENSHA TOA
③ 自動電極成型装置 AUTO ELECTRODE DRESSER		電元社トーア (株) DENGENSHA TOA
④ ロボット ROBOT	MOTOMAN SP210	(株) 安川電機 YASKAWA
⑤ ロボット制御装置 ROBOT CONTROLLER	YRC1000	(株) 安川電機 YASKAWA



電元社トーア株式会社

〒214-8588 神奈川県川崎市多摩区枳形1-23-1
URL : <http://www.dengenshatoa.co.jp/>

本社営業部 〒214-8588 神奈川県川崎市多摩区枳形1-23-1
 北関東支店 〒373-0852 群馬県太田市新井町517-6(オオタコアビル)
 東海支店 〒448-0013 愛知県刈谷市恩田町2-151-3
 浜松営業所 〒430-0939 静岡県浜松市中央区連尺町307-14(出雲殿互助会連尺ビル)
 関西支店 〒531-0075 大阪府大阪市北区大淀南1-9-16(山彦ビル)
 西日本支店 〒730-0013 広島県広島市中区八丁堀15-10(セントラルビル)
 九州営業所 〒800-0361 福岡県京都市都荏田町神田町1-6-1
 本社工場 〒214-8588 神奈川県川崎市多摩区枳形1-23-1
 富山工場 〒933-0251 富山県射水市有磯2-27-2
 近江工場 〒520-3285 滋賀県湖南市小砂町4-4

Branch

DENGENSHA AMERICA CORP. U.S.A. Tel +1(440)439-8081
 DENGENSHA MEXICO S.DE R.L.DE C.V. Mexico Tel +52(477) 226-9327
 DENGENSHA EUROPE LTD. U.K. Tel +44(1543)481844
 DENGENSHA EUROPE GmbH Germany Tel +49(6432)80005-0
 PT. DENGENSHA INDONESIA Indonesia Tel +62(267)415-807
 DENGENSHA (THAILAND) CO., LTD. Thailand Tel +66(2)399-3201
 DENGENSHA INDIA PVT.LTD. India Tel +91(44)2233-1033



JQA-QM7885

登録事業者：電元社トーア株式会社

登録活動範囲：抵抗溶接機及び関連機器の設計・開発、製造及び付帯サービス(製品取扱い方法、保守の研修及び補修部品、予備品の供給)

関連事業所：[活動範囲：同上]
 ・本社工場 ・富山工場 ・近江工場

TEL (044)922-1121 FAX (044)922-1100
 TEL (0276)46-6621 FAX (0276)46-6622
 TEL (0566)63-5318 FAX (0566)28-7053
 TEL (053)401-0321 FAX (053)401-0322
 TEL (06)6451-0521 FAX (06)6451-0522
 TEL (082)225-2573 FAX (082)225-2574
 TEL (093)435-0071 FAX (093)435-0072
 TEL (044)922-1121 FAX (044)922-1100
 TEL (0766)86-3113 FAX (0766)86-2010
 TEL (0748)75-1251 FAX (0748)75-1260



DENGENSHA TOA CO., LTD.