

CORPORATE INFORMATION

DENGSHATO's Welding equipment is used by companies all over the world.

世界で活躍する当社の溶接機

■海外拠点 Affiliated Companies

電元社アメリカ	DENGNSHA AMERICA CORP.	TEL +1 (440) 439-8081	FAX +1 (440) 439-8217
電元社ヨーロッパ	DENGNSHA EUROPE LTD.	TEL +44 (1543) 481844	FAX +44 (1543) 481851
電元社ドイツ	DENGNSHA EUROPE GmbH	TEL +49 (6432) 80005-0	FAX +49 (6432) 80005-29
電元社インドネシア	PT. DENGNSHA INDONESIA	TEL +62 (267) 415-807	FAX +62 (267) 415-810
電元社タイランド	DENGNSHA (THAILAND) CO., LTD.	TEL +66 (2) 399-3201	FAX +66 (2) 399-3204
電元社メキシコ	DENGNSHA MEXICO S.DE R.L.DE C.V.	TEL +52 (477) 226-9327	
電元社インド	DENGNSHA INDIA PVT.LTD.	TEL +91 (44) 2233-1033	FAX +91 (44) 2233-1033

電元社アメリカ DENGNSHA AMERICA CORP.	電元社ヨーロッパ DENGNSHA EUROPE LTD.	電元社インドネシア PT. DENGNSHA INDONESIA	電元社タイランド DENGNSHA THAILAND CO., LTD.	電元社メキシコ DENGNSHA MEXICO S.DE R.L.DE C.V.	電元社インド DENGNSHA INDIA PVT.LTD.
-----------------------------------	----------------------------------	-------------------------------------	---	---	-----------------------------------



WT4シリーズ

マルチスポット溶接機用溶接トランス
Transformer for Multiple Spot welding Machine model WT4



WT4T: Tap changer type

- 高耐久性
High durability
- 様々な溶接機に搭載が可能
For various welding machines
- 幅広いラインアップで45~240kVAをカバー
Wide lineup covers 45~240kVA.
- タップチェンジャータイプは出力電圧を2段切換可能
The tap changer type can switch the output voltage "High" and "Low"

DENGNSHA TOA 株式会社

本社営業部
北関東支店
東海支店
浜松営業所
関西支店
西日本支店
九州営業所
本社工場
富山工場
近江工場

〒214-8588 神奈川県川崎市多摩区枳形1-23-1
〒373-0852 群馬県太田市新井町517-6(オオタコアビル)
〒448-0013 愛知県刈谷市恩田町2-151-3
〒430-0939 静岡県浜松市中央区連尺町307-14(出雲殿互助会連尺ビル)
〒531-0075 大阪府大阪市北区大淀南1-9-16(山彦ビル)
〒730-0013 広島県広島市中区八丁堀15-10(セントラルビル)
〒800-0361 福岡県京都郡苅田町神田町1-6-1
〒214-8588 神奈川県川崎市多摩区枳形1-23-1
〒933-0251 富山県射水市有磯2-27-2
〒520-3285 滋賀県湖南市小砂町4-4

TEL (044)922-1121 FAX (044)922-1100
TEL (0276)46-6621 FAX (0276)46-6622
TEL (0566)63-5318 FAX (0566)28-7053
TEL (053)401-0321 FAX (053)401-0322
TEL (06)6451-0521 FAX (06)6451-0522
TEL (082)225-2573 FAX (082)225-2574
TEL (093)435-0071 FAX (093)435-0072
TEL (044)922-1121 FAX (044)922-1100
TEL (0766)86-3113 FAX (0766)86-2010
TEL (0748)75-1251 FAX (0748)75-1260

DENGNSHA TOA co., LTD.

1-23-1, Masugata, Tama-ku, Kawasaki-shi,
Kanagawa 214-8588, Japan
TEL : 044-922-1121, FAX : 044-922-1100

<http://www.dengshatoa.co.jp/>



JQA-QM7885

登録事業者：電元社トア株式会社

登録活動範囲：抵抗溶接機及び関連機器の設計・開発、製造及び
付帯サービス(製品取扱い方法、保守の研修及び
補修部品、予備品の供給)

関連事業所：[活動範囲：同上]
・本社工場・富山工場・近江工場

ラインアップ Lineup

種別 Summary	図 Fig	No.	型式 Model	定格容量 Rating Capacity (kVA)	周波数 Frequency (Hz)	入力電圧 Input Voltage (V)	二次電圧 Secondary voltage		巻数比 Turn ratio		全体寸法 Overall dimensions			取付寸法 Mounting dimensions			質量 Mass kg	塗装色 Body color	適合ケーブル 径 /電線太さ Corresponding cable diameter or Cable size	備考 Remarks										
							TAP L	TAP H	TAP L	TAP H	A	B	C	D	E	F														
タップ チェンジャー タイプ With tap changer	①	1	WT4T-90-385-A	90	50	380	5.8	7.0	65	54	564	197	260	178	330	127	106	Orange	a 2 × φ12~16	出力電圧 2段切替式 Switch able output voltage CE, RoHS に対応可 Compatible with CE and RoHS										
			WT4T-90-405-A				6.1	7.4																						
			WT4T-90-415-A				6.3	7.6																						
			WT4T-100-466-A				7.0	8.5																						
			WT4T-105-486-A				7.3	8.8																						
		2	WT4T-70-200-A	70	50/60	200	6.4	8.0	31	25	564	197	260	178	330	127	106	Orange	b 2 × φ16~20											
			WT4T-100-386-A																100		60	380	6.4	7.9						
			WT4T-100-406-A																			400	6.7	8.3						
		3	WT4T-110-446-A	110	60	440	7.4	9.1	59	48	544	197	260	178	330	127	100	Orange	a 2 × φ12~16											
			WT4T-115-385-A																115		50	380	7.4	9.0						
		WT4T-115-405-A	400	7.8	9.5																									
		WT4T-115-415-A	415	8.1	9.8																									
		4	WT4T-130-466-A	130	60	460	9.0	10.9	51	42	624	197	260	178	390	127	126	Dark green	b 2 × φ16~20											
			WT4T-135-486-A																135		60	480	9.4	11.4						
			WT4T-125-386-A																			125	60	380	8.4	10.0				
		WT4T-125-406-A	400	8.8	10.5																									
		WT4T-135-446-A	440	9.7	11.5																									
		5	WT4T-150-385-A	150	50	380	9.7	11.5	39	33	674	197	260	178	440	127	142	White	b 2 × φ16~20											
			WT4T-150-405-A																400		10.2	12.1								
WT4T-150-415-A	415		10.6																12.5											
WT4T-170-466-A	170		60																460	11.7	13.9									
WT4T-180-486-A		180		12.3	14.5																									
6	WT4T-175-386-A	175	60	380	10.5	12.6	36	30	654	197	260	178	440	127	134	White	b 2 × φ16~20													
	WT4T-175-406-A																400	11.1	13.3											
	WT4T-190-446-A																190	12.2	14.6											
タップレス タイプ Without tap changer	②	8	WT4N-115-205-A	115	50	200	9.5	21	596	197	260	178	390	127	123	Dark green	b: 150sq													
			WT4N-125-206-A														125	60	200	10.5	19	576	197	260	178	390	127	116	Dark green	b: 150sq
			WT4N-150-205-Z-A																											150
		WT4N-175-206-Z-A	175	60	200	13.3	15	626	197	260	178	440	127	134	White	c: 200sq														
		WT4N-165-385-A														165	50	380	14.0	27	731	197	260	178	500	127	165	Red	a: 100sq	
		WT4N-165-405-A																400	14.8											
		WT4N-165-415-A	415	15.3																										
		WT4N-190-466-A	190	60	460	17.0	24	806	197	260	178	575	127	187	Black	b: 150sq														
		WT4N-195-486-A														195	17.7													
		WT4N-200-385-A	200	50	380	15.8	24	806	197	260	178	575	127	187	Black	b: 150sq														
		WT4N-200-405-A			400	16.6																								
		WT4N-200-415-A			415	17.2																								
		WT4N-230-466-A	230	60	460	19.1	24	731	197	260	178	500	127	165	Red	a: 100sq														
		WT4N-240-486-A			240	20.0																								
		WT4N-190-386-A	190	60	380	15.8	24	731	197	260	178	500	127	165	Red	a: 100sq														
WT4N-190-406-A	400	16.6																												
WT4N-205-446-A	205	18.3																												
WT4N-240-386-A	240	60	380	18.0	21	806	197	260	178	575	127	187	Black	b: 150sq																
WT4N-240-406-A			400	19.0																										
WT4N-260-446-A			260	20.9																										
ハーフ タイプ With tap changer	③	16	WT4S-45-385-A	45	50	380	5.2	5.8	6.4	7.0	72	65	59	54	552	136	260	178	330	64	76	Orange	a: φ28~32							
			WT4S-45-405-A				5.5	6.1	6.7	7.4																				
			WT4S-45-415-A				415	5.7	6.3	7.0													7.6							
			WT4S-50-466-A				50	60	460	6.3													7.0	7.7	8.5					
			WT4S-50-486-A						480	6.6													7.3	8.1	8.8					
		WT4S-50-386-A	50	60	380	5.7	6.4	7.1	7.9																					
		WT4S-50-406-A			400	6.0	6.7	7.5	8.3																					
		WT4S-55-446-A			55	6.6	7.4	8.3	9.2																					
		WT4S-45-205-A	45	50	200	5.6	6.3	6.9	7.4	36	32	29	27	552	136	260	178	330	64	76	Orange	b: φ36~40								
		WT4S-50-206-A			50	6.0	6.7	7.5	8.3																					
WT4S-50-206-A	50	60	200	6.3	7.1	8.0	8.7	32	28	25	23	542	136	260	178	330	64	74	Orange	b: φ36~40										

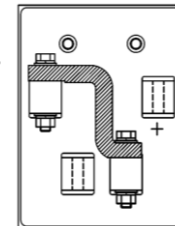
ご注意 1.仕様は改良のため予告なく変更する場合があります。
 2.正しく安全にお使いいただくために、ご使用前には必ず「取扱説明書」をお読みください。
 3.タップレスタイプ、ハーフタイプの入力電圧違いの型式も御座います。詳細は営業担当にお問い合わせください。

Note 1.Specifications are subject to change without notice for improvement
 2. To ensure correct and safe use, be sure to read the "Instruction Manual" before use.
 3 Models with different input voltages, type without tap changer and 1 secondary circuit type, are also available. Please contact our sales staff for details.

型式 Model

例 Example
WT4T-115-405-H-B
 ① ② ③ ④ ⑤

オプションの二次バーは
 右図のような形状になります。
 Optional bas bar→



Model 4S0453

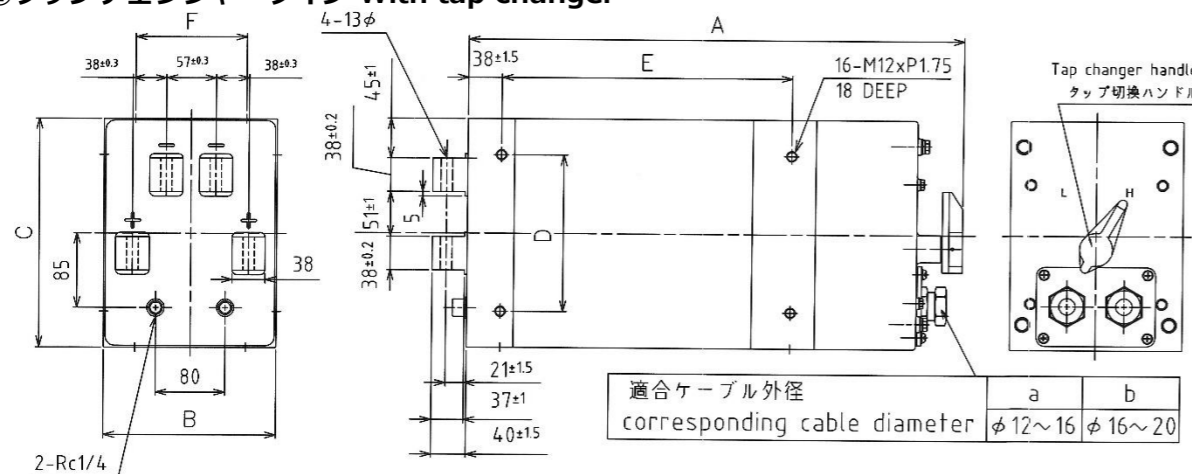
①種別 Type	②定格容量 Rating Capacity	③入力電圧、周波数 voltage・frequency	④コアグレード Core Grade	⑤オプション Option
T...タップチェンジャータイプ	例) 115...115kVA	385...380V 50Hz	H...標準タイプ	A...オプション無 NONE
N...タップレスタイプ		405...400V 50Hz	Z...低鉄損タイプ	B...二次バー付き with bas bar (4S0453)
S...ハーフタイプ		415...415V 50Hz		
		466...460V 60Hz		
		486...480V 60Hz		
		386...380V 60Hz		
		406...400V 60Hz		
		446...440V 60Hz		
		200...200V 50,60Hz		
		205...200V 50Hz		
206...200V 60Hz				
				C...サーモ線付き with thermo sw harness
				D...B+C

ご注意：全ての組み合わせが
 可能ではありません。
 ラインアップをご参照ください。
 Note: all combinations is
 not possible. Please refer to
 the Lineup.

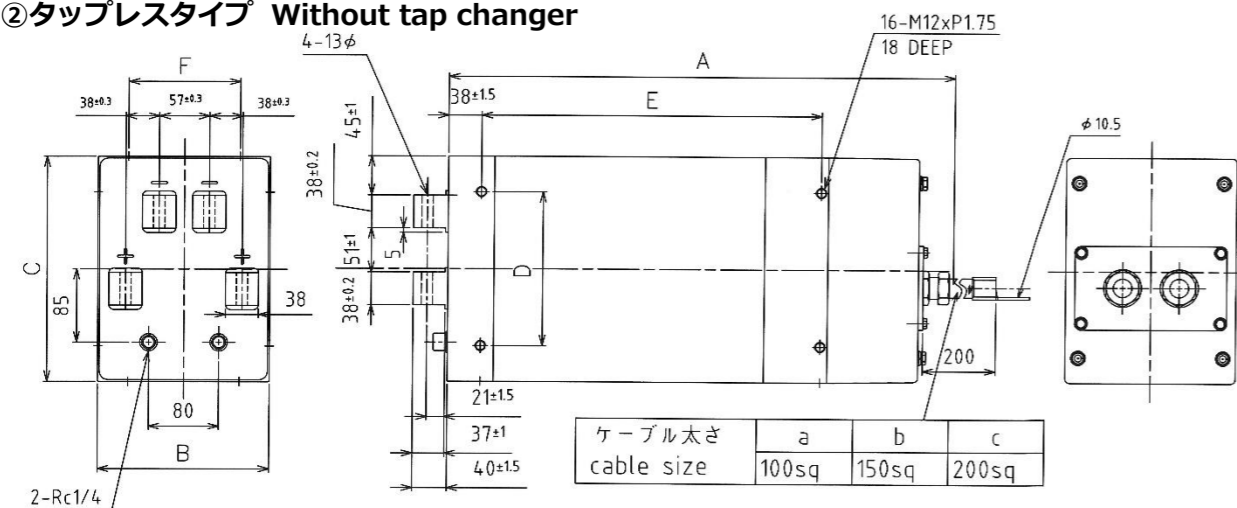
注記：新形式 WT4タイプの型式の「*」には、H or Zが入ります。
 コア材料を示しており、交流インバータ式に使用する場合は、Zタイプを推奨します。

外形寸法図 Dimensions

①タップチェンジャータイプ With tap changer



②タップレスタイプ Without tap changer



③ハーフタイプ With tap changer

