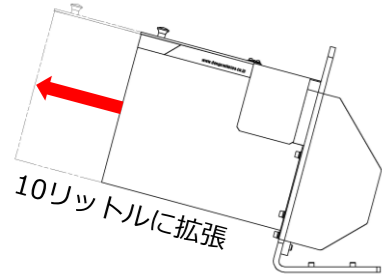


オプション

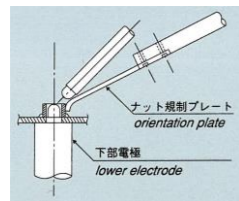
● 拡張ホッパ (MNS・MBS)

コンパクトフィーダでは容量を拡張した拡張ホッパが選択いただけます。ホッパへのナット、ボルト投入頻度を下げられます。



● ナット方向規制ガイド (MNS・VN)

ナットの溶接方向の規制を余儀なくされることがあります。そのような場合に、ご指定の向きにナットをセットする事が可能です。



● ダブル フィードユニット (VN・VB)

1台の本体から2本のフィードユニットにナット、ボルトを供給可能です。

● フィーダイインターフェース (MNS・MBS・VN・VB)

弊社製スポット溶接機NDZシリーズとハーティング製のコネクタで容易に接続できます。フィーダへの電源はNDZより供給されますので別途電源を準備する必要がありません。オプションで従来の七星製コネクタも選択いただけます。その場合は別途フィーダ用電源をご用意していただく必要が有ります。

● 300mmストローク (MNS・VN・MBS・VB)

ふところの深いワーク形状に最適なフィードユニットです。200mmだと干渉する場合にはご相談ください。

● ロボットシステムに対応 (MNS・VN・MBS・VB)

フィードユニットに後退端スイッチを取り付けることで、ロボットからフィードユニットの状態を確認できます。

MNS : コンパクトナットフィーダ
VN : 振動式ナットフィーダ
MBS : コンパクトボルトフィーダ
VB : 振動式ボルトフィーダ

AUTOMATIC FEEDER

生産効率・環境を大幅改善

● コンパクトフィーダ ナットフィーダ・ボルトフィーダ

1. 静音

静かな選別音

2. 省スペース

ナットフィーダ : A3用紙未満の設置面積
ボルトフィーダ : A2用紙未満の設置面積

3. カセット式選別ユニット

取り外し可能で容易にクリーニング
ユニット交換によりナット、ボルトのサイズ変更可能

4. 低消費電力

僅か40Wの消費電力

5. ホッパ防塵対策

カバーにより異物の混入を防止



● 振動式フィーダ ナットフィーダ・ボルトフィーダ

1. 豊富なバリエーション

様々なナット、ボルトに対応

2. 豊富なオプション

自在な送給パターン

3. 安定した品質

豊富な納入実績



DG 電元社トア株式会社

<http://www.dengenshatoa.co.jp/>



登録事業者 : 電元社トア株式会社
登録活動範囲 : 抵抗溶接機及び関連機器の設計・開発、製造及び付帯サービス(製品取扱い方法、保守の研修及び補修部品、予備品の供給)
関連事業所 : [活動範囲: 同上] ・ 本社工場 ・ 富山工場 ・ 近江工場

本社営業部 〒214-8588 神奈川県川崎市多摩区枳形1-23-1
北関東支店 〒373-0852 群馬県太田市新井町517-6(オオタコアビル)
東海支店 〒448-0013 愛知県刈谷市恩田町2-151-3
浜松営業所 〒430-0939 静岡県浜松市中区連尺町307-14(出雲殿互助会連尺ビル)
関西支店 〒531-0075 大阪府大阪市北区大淀南1-9-16(山彦ビル)
西日本支店 〒730-0013 広島県広島市中区八丁堀15-10(セントラルビル)
九州営業所 〒800-0361 福岡県京都郡苅田町神田町1-6-1
本社工場 〒214-8588 神奈川県川崎市多摩区枳形1-23-1
富山工場 〒933-0251 富山県射水市有磯2-27-2
近江工場 〒520-3285 滋賀県湖南市小砂町4-4

TEL (044)922-1121 FAX (044)922-1100
TEL (0276)46-6621 FAX (0276)46-6622
TEL (0566)63-5318 FAX (0566)28-7053
TEL (053)401-0321 FAX (053)401-0322
TEL (06)6451-0521 FAX (06)6451-0522
TEL (082)225-2573 FAX (082)225-2574
TEL (093)435-0071 FAX (093)435-0072
TEL (044)922-1121 FAX (044)922-1100
TEL (0766)86-3113 FAX (0766)86-2010
TEL (0748)75-1251 FAX (0748)75-1260

Branch
DENGENSHA AMERICA CORP. U.S.A. Tel +1(440)439-8081
DENGENSHA MEXICO S.DE R.L.DE C.V. Mexico Tel +52(477)226-9327
DENGENSHA EUROPE LTD. U.K. Tel +44(1543)481844
DENGENSHA EUROPE GmbH Germany Tel +49(6432)80005-0
PT. DENGENSHA INDONESIA Indonesia Tel +62(267)415-807
DENGENSHA (THAILAND) CO., LTD. Thailand Tel +66(2)399-3201
DENGENSHA INDIA PVT.LTD. India Tel +91(44)2233-1033

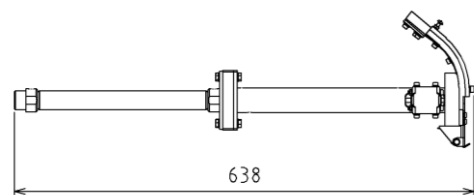
Distributor
UNITED FAITH LTD. China Tel +86(20)8858-1856
Consen International (Hong Kong) Limited China Tel +86(10)5852-7895
AN DE TRADING CO., LTD Taiwan Tel +886(2)2600-7505
PT.UNGGUL SEMESTA Indonesia Tel +62(21)897-3731
PANWELD SDN BHD Malaysia Tel +60(3)5637-1833
ACT OTOMOTIV Turkey Tel +90(0)224-241-2631
YMA Solution in Engineering Brazil Tel +55(12)98115-5395
SVARCON-SERVICE LTD. Russia Tel +7(812)336-2952

ナットフィーダ フィードユニット

豊富なバリエーション

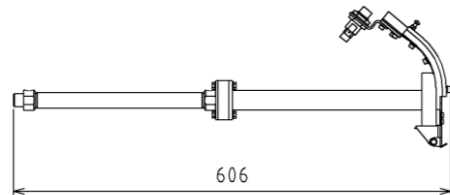
● マグネットタイプ

永久磁力でナットを確実に保持します。
スピンドル前進端で磁力が下がる事で確実にナットを電極へ受け渡し致します。



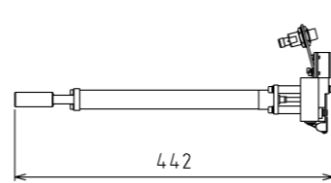
● マグネットレスタイプ

細径シリンダの採用により、高速前進することでナットを保持します。
非磁性体のナット供給にお使い頂けます。



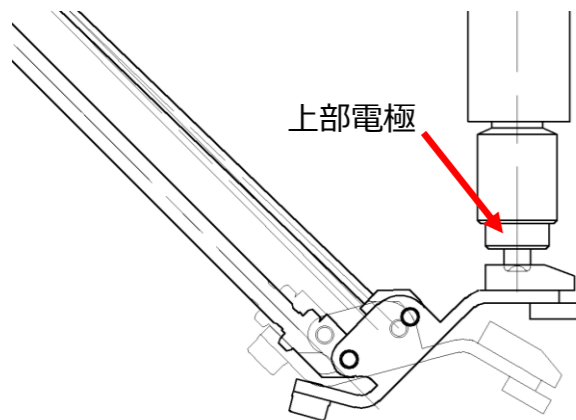
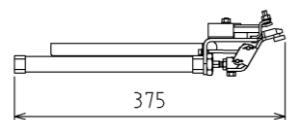
● コンパクトタイプ

フィードユニット全長が非常に短く、省スペース化が可能です。
(M6・M8四角ナット)



● 上部電極供給タイプ

特許取得のリンク機構により上部電極にナットを供給出来ます。
サイクルタイムの短縮や深絞り部品へのナット供給が可能です。
フィードユニット全長が非常に短く、省スペース化が可能です。
(M6~M10四角ナット)



仕様

● コンパクトフィーダ

● 振動式フィーダ

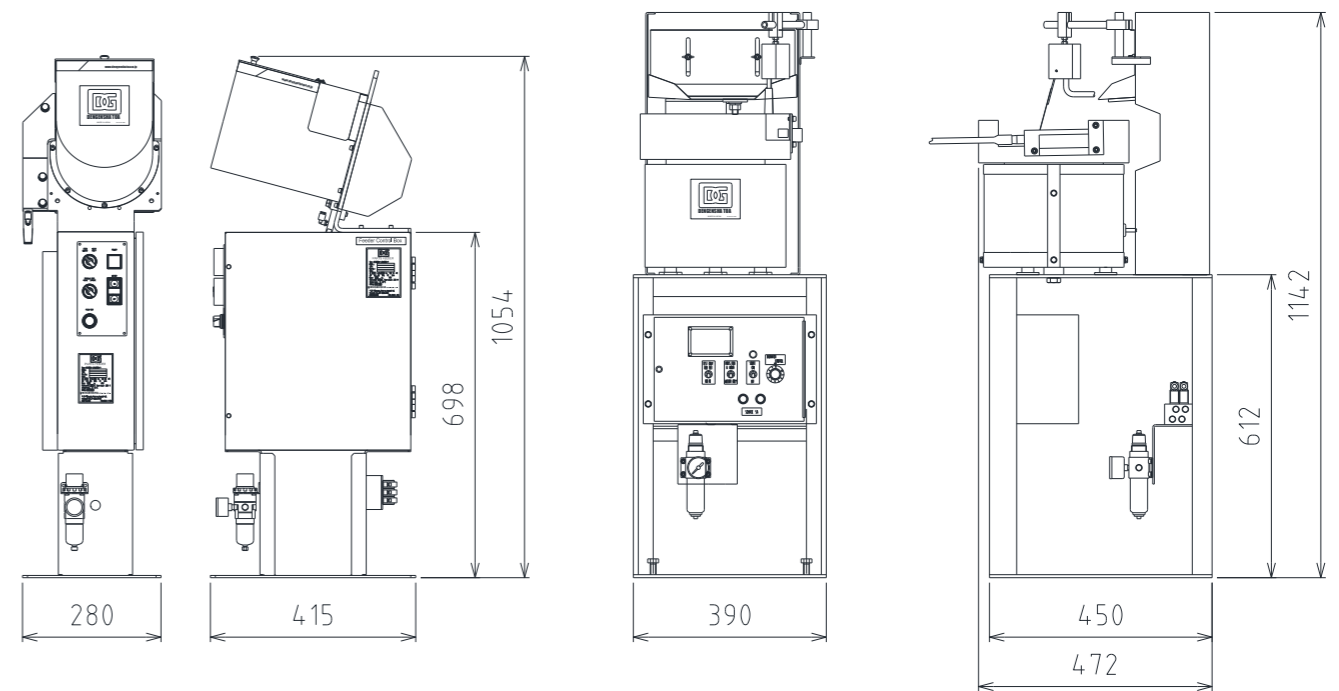
型式	MNS-**-**-***-*	VN**-**-**-***-*
電源電圧	AC 100~230V 50/60Hz	AC 100~230V 50/60Hz
空気圧	0.4~0.6MPa	0.4~0.6MPa
適用ナット形状	四角ナット、六角ナット、丸型ナット、丸フランジ付六角ナット、丸フランジ付丸型ナット	四角ナット、六角ナット、六角ガイド付ナット、丸型ナット、丸型ガイド付ナット、丸フランジ付六角ナット、丸フランジ付丸型ナット、T型ナット、菱形フランジ付丸型ナット
適用ナットサイズ	M6~M12 (外径Max. φ26)	M4~M12
選別能力	30個/分	30個/分
ホッパー容量	6.4リットル	7リットル
制御方式	PLC制御(OMRON, Rockwell, Siemens)	PLC制御(KEYENCE, Rockwell, Siemens)、PCB:プリント回路基板
フィードユニット	シングル	シングル、ダブル
質量	約40kg	約80kg

注)
上記の仕様は代表機種の一例を示しております。詳細な仕様につきましてはお問い合わせください。

外形寸法図

● コンパクトフィーダ

● 振動式フィーダ



注)
外形寸法図は代表機種の一例を示しております。実際の寸法につきましてはお問い合わせください。



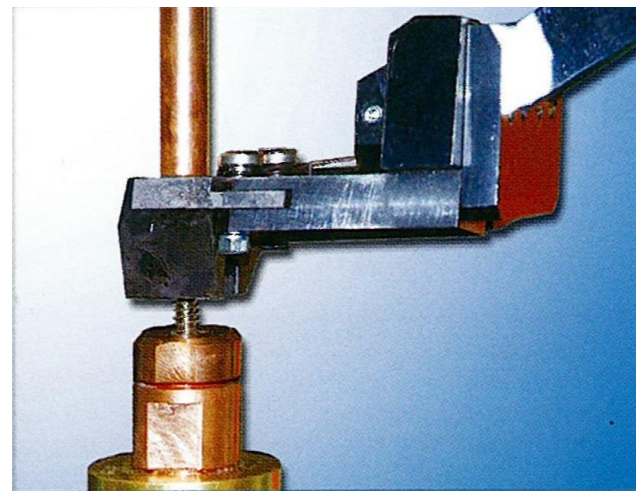
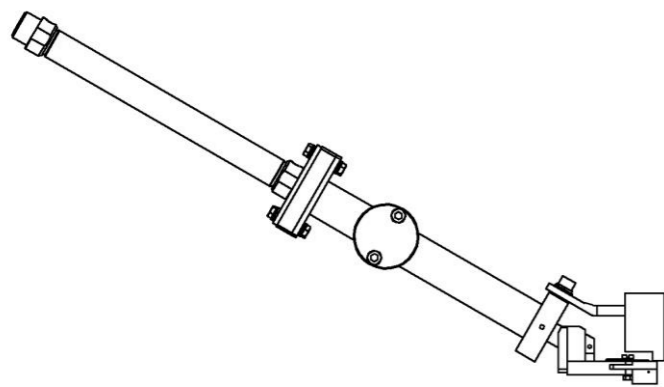
YouTubeで動画をご覧いただけます。
<https://www.youtube.com/watch?v=jrE1gk-CiZw>

ボルトフィーダ フィードユニット

豊富なバリエーション

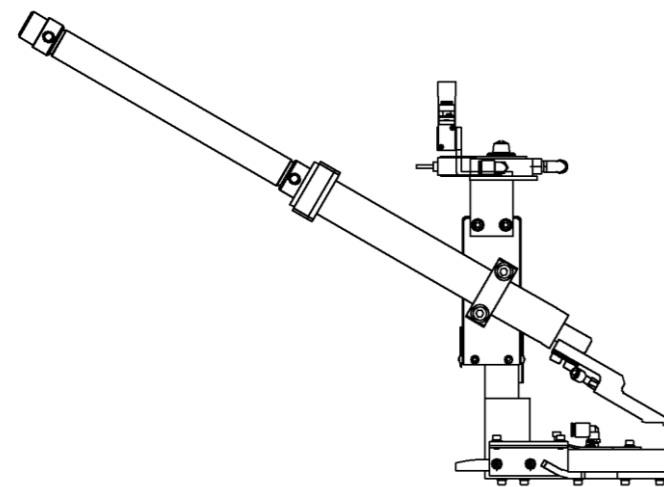
● チャック タイプ

ボルトをパネルに挿入する際、その姿勢は垂直が保たれなければなりません。ボルトを押し込みながらチャックを開く電元社トア独自の方式では、確実にボルトを電極へ受け渡します。



● 吸着 タイプ

吸着方式により、首下長さが短いボルトに対応可能です。



仕様

● コンパクトフィーダ

● 振動式フィーダ

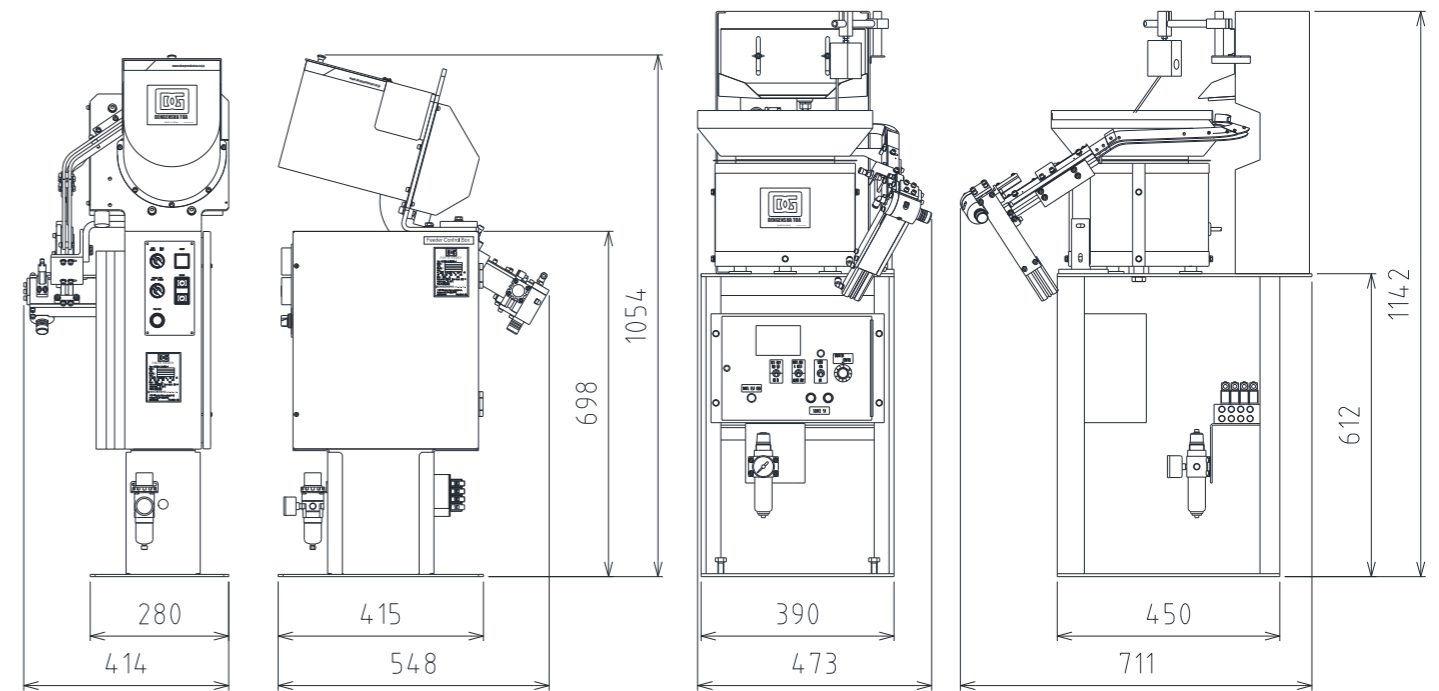
型式	MBS-00-**-**/**-D*N-*	VB*-**-**/**-D**-*
電源電圧	AC 100~230V 50/60Hz	AC 100~230V 50/60Hz
空気圧	0.4~0.6MPa	0.4~0.6MPa
適用ボルト形状	溶接ボルト (3点突起、4点突起、リング突起)	溶接ボルト (3点突起、4点突起、リング突起)
適用ボルトサイズ	M5-M8×15-30mm M10×25-30mm	M4-M12 首下長-30mm、頭径9-24mm
選別能力	15個/分	30個/分
ホッパ容量	6.4リットル	7リットル
制御方式	PLC制御(OMRON, Rockwell, Siemens)	PLC制御(KEYENCE, Rockwell, Siemens)、 PCB:プリント回路基板
フィードユニット	シングル	シングル、ダブル
質量	約50kg	約90kg

注)
上記の仕様は代表機種の一列を示しております。詳細な仕様につきましてはお問い合わせください。

外形寸法図

● コンパクトフィーダ

● 振動式フィーダ



注)
外形寸法図は代表機種の一列を示しております。実際の寸法につきましてはお問い合わせください。

