

# CORPORATE INFORMATION

DENGSHATO's Welding equipment is used by companies all over the world.

## 電元社トア株式会社

本社営業部 北関東支店 太田営業所 東海支店 浜松営業所 関西支店 西日本支店 九州営業所 本社工場 富山工場 近江工場	〒214-8588 神奈川県川崎市多摩区枳形1-23-1 〒320-0811 栃木県宇都宮市大通り2-2-3 (明治安田生命大工町ビル5F) 〒373-0852 群馬県太田市新井町517-6 (オオタコアビル) 〒448-0013 愛知県刈谷市恩田町2-151-3 〒430-0939 静岡県浜松市中央区連尺町307-14 (出雲殿互助会連尺ビル) 〒531-0075 大阪府大阪市北区大淀南1-9-16 (山彦ビル) 〒730-0013 広島県広島市中央区八丁堀15-10 (セントラルビル) 〒800-0361 福岡県京都郡苅田町神田町1-6-1 〒214-8588 神奈川県川崎市多摩区枳形1-23-1 〒933-0251 富山県射水市有磯2-27-2 〒520-3285 滋賀県湖南市小砂町4-4	TEL (044)922-1121 FAX (044)922-1100 TEL (028)680-5325 FAX (028)680-6260 TEL (0276)46-6621 FAX (0276)46-6622 TEL (0566)63-5318 FAX (0566)28-7053 TEL (053)401-0321 FAX (053)401-0322 TEL (06)6451-0521 FAX (06)6451-0522 TEL (082)225-2573 FAX (082)225-2574 TEL (093)435-0071 FAX (093)435-0072 TEL (044)922-1121 FAX (044)922-1100 TEL (0766)86-3113 FAX (0766)86-2010 TEL (0748)75-1251 FAX (0748)75-1260
--	--	---

### ■海外拠点 Affiliated Companies

電元社アメリカ DENGENSHA AMERICA CORP.	DENGENSHA AMERICA CORP.	米国	TEL +1 (440) 439-8081	FAX +1 (440) 439-8217
電元社ヨーロッパ DENGENSHA EUROPE LTD.	DENGENSHA EUROPE LTD.	英国	TEL +44 (1543) 481844	FAX +44 (1543) 481851
電元社ドイツ DENGENSHA EUROPE GmbH	DENGENSHA EUROPE GmbH	ドイツ	TEL +49 (6432) 80005-0	FAX +49 (6432) 80005-29
電元社インドネシア PT. DENGENSHA INDONESIA	PT. DENGENSHA INDONESIA	インドネシア	TEL +62 (267) 415-807	FAX +62 (267) 415-810
電元社タイランド DENGENSHA (THAILAND) CO., LTD.	DENGENSHA (THAILAND) CO., LTD.	タイランド	TEL +66 (2) 399-3201	FAX +66 (2) 399-3204
電元社メキシコ DENGENSHA MEXICO S.DE R.L.DE C.V.	DENGENSHA MEXICO S.DE R.L.DE C.V.	メキシコ	TEL +52 (477) 226-9327	
電元社インド DENGENSHA INDIA PVT.LTD.	DENGENSHA INDIA PVT.LTD.	インド	TEL +91 (44) 2233-1033	

電元社アメリカ DENGENSHA AMERICA CORP.	電元社ヨーロッパ DENGENSHA EUROPE LTD.	電元社ドイツ DENGENSHA EUROPE GmbH	電元社インドネシア PT. DENGENSHA INDONESIA	電元社タイランド DENGENSHA THAILAND CO., LTD.	電元社メキシコ DENGENSHA MEXICO S.DE R.L.DE C.V.	電元社インド DENGENSHA INDIA PVT.LTD.
------------------------------------	-----------------------------------	---------------------------------	--------------------------------------	--	--	------------------------------------



U.S.A./Mexico  
[dengensha.com](http://dengensha.com)



U.K.  
[dengensha.co.uk](http://dengensha.co.uk)



Germany  
[dengensha.de](http://dengensha.de)



## DENGENSHA TOA CO., LTD.

<https://www.dengenshatoa.co.jp/>



1-23-1, Masugata, Tama-ku, Kawasaki-shi,  
Kanagawa 214-8588, Japan  
TEL : 044-922-1121, FAX : 044-922-1100



登録事業者：電元社トア株式会社  
登録活動範囲：抵抗溶接機及び関連機器の設計・開発、製造及び付帯サービス  
(製品取扱い方法、保守の研修及び補修部品、予備品の供給)  
関連事業所：[活動範囲：同上]  
・本社工場 ・富山工場 ・近江工場

※製品の仕様及び外観は予告なく変更する場合があります。 No.231FEEDER RK01J© 202603

# AUTOMATIC FEEDER

## 生産効率・環境を大幅改善

- **コンパクトフィーダ**  
**ナットフィーダ・ボルトフィーダ**  
**コンパクトナットフィーダMax**

### 1. 静音

静かな選別音

### 2. 省スペース

ナットフィーダ：A3用紙未満の設置面積

ボルトフィーダ：A2用紙未満の設置面積

コンパクトMax：A2用紙に近い設置面積 (467 × 423 mm)

### 3. カセット式選別ユニット

取り外し可能で容易にクリーニング

ユニット交換によりナット、ボルトのサイズ変更可能

### 4. 低消費電力

僅か40Wの消費電力 (コンパクトMaxは45W)

### 5. ホッパ防塵対策

カバーにより異物の混入を防止

- **振動式フィーダ**  
**ナットフィーダ・ボルトフィーダ**

### 1. 豊富なバリエーション

様々なナット、ボルトに対応

### 2. 豊富なオプション

自在な送給パターン

### 3. 安定した品質

豊富な納入実績

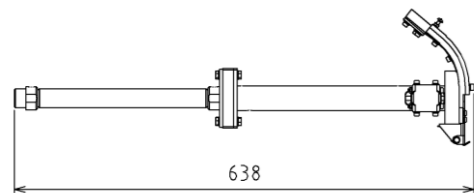


# ナットフィーダ フィードユニット

## 豊富なバリエーション

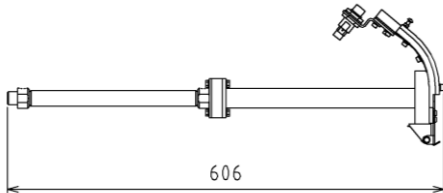
### ● マグネットタイプ

永久磁力でナットを確実に保持します。  
スピンドル前進端で磁力が下がる事で確実にナットを電極へ受け渡し致します。



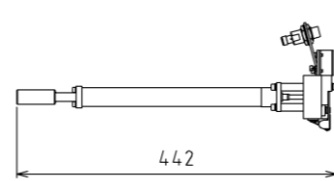
### ● マグネットレスタイプ

細径シリンダの採用により、高速前進することでナットを保持します。  
非磁性体のナット供給にお使い頂けます。



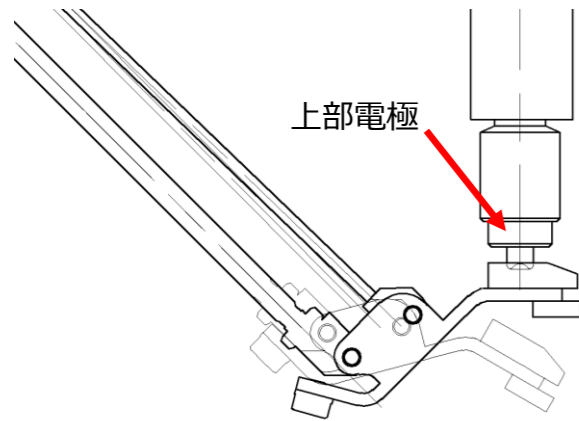
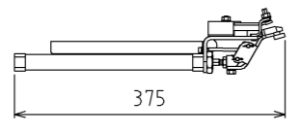
### ● コンパクトタイプ

フィードユニット全長が非常に短く、省スペース化が可能です。  
(M6・M8四角ナット)



### ● 上部電極供給タイプ

特許取得のリンク機構により上部電極にナットを供給出来ます。  
サイクルタイムの短縮や深絞り部品へのナット供給が可能です。  
フィードユニット全長が非常に短く、省スペース化が可能です。  
(M6~M10四角ナット)



## 仕様

### ● コンパクトフィーダ

### ● 振動式フィーダ

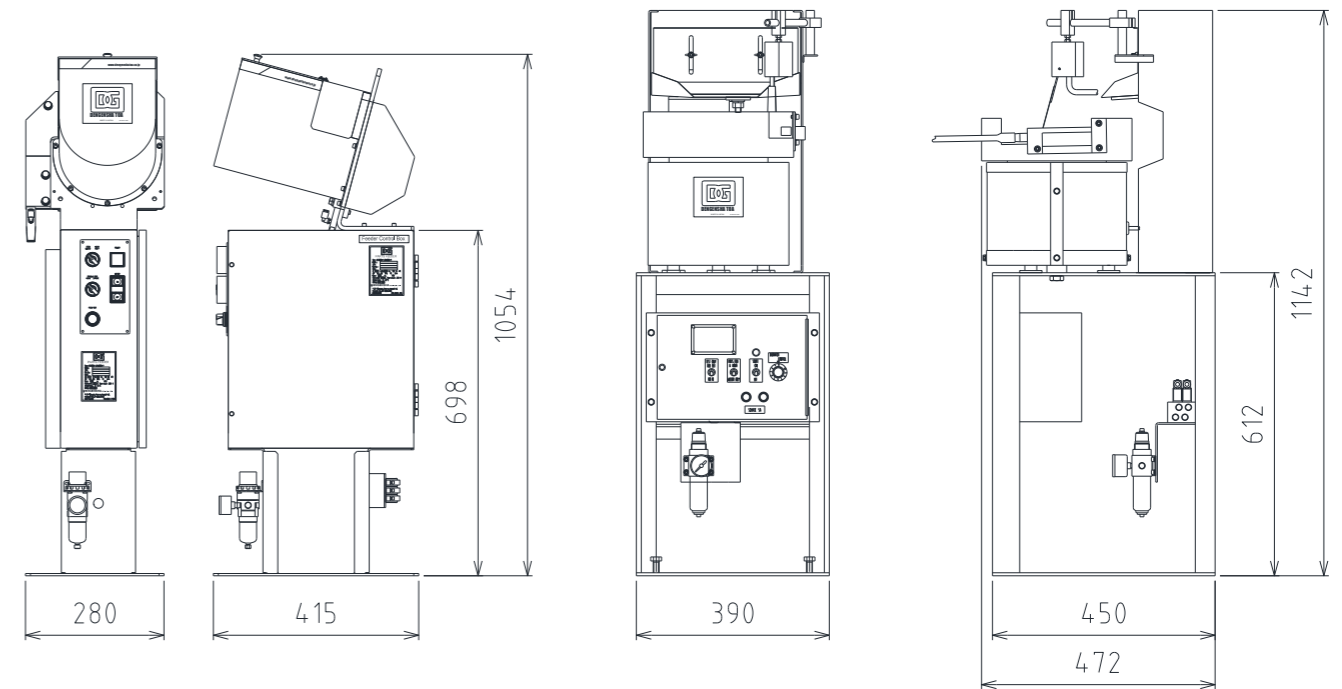
型式	MN*-*-*-*-*-*	VN*-*-*-*-*-*
電源電圧	AC 100/200V 50/60Hz	AC 100/200V 50/60Hz
空気圧	0.4~0.6MPa	0.4~0.6MPa
適用ナット形状	四角ナット、六角ナット、六角ガイド付ナット、丸型ナット、丸型ガイド付ナット、丸フランジ付六角ナット、丸フランジ付丸型ナット	四角ナット、六角ナット、六角ガイド付ナット、丸型ナット、丸型ガイド付ナット、丸フランジ付六角ナット、丸フランジ付丸型ナット、T型ナット、菱形フランジ付丸型ナット
適用ナットサイズ	M6~M12 (外径Max. φ26)	M4~M12
選別能力	30個/分	30個/分
ホッパ容量	6.4リットル	7リットル
制御方式	PLC制御(OMRON, Rockwell, Siemens)	PLC制御(KEYENCE, Rockwell, Siemens)、PCB:プリント回路基板
フィードユニット	シングル	シングル、ダブル
質量	約40kg	約80kg

注)  
上記の仕様は代表機種の一例を示しております。詳細な仕様につきましてはお問い合わせください。

## 外形寸法図

### ● コンパクトフィーダ

### ● 振動式フィーダ



注)  
外形寸法図は代表機種の一例を示しております。実際の寸法につきましてはお問い合わせください。

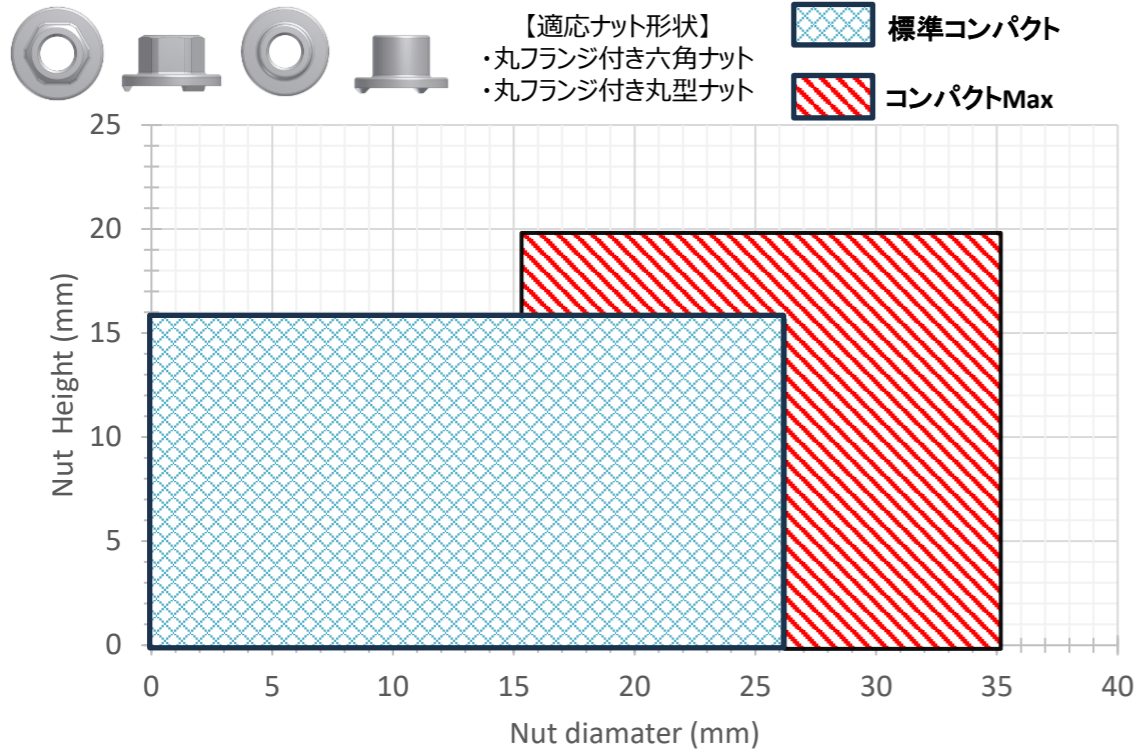


YouTubeで動画をご覧いただけます。  
<https://www.youtube.com/watch?v=jrE1gk-CiZw>

# コンパクトナットフィーダMax

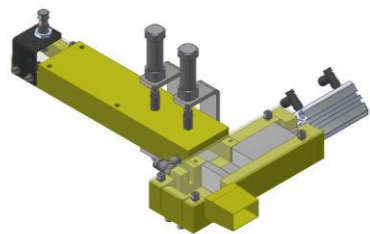
## 適応ナット形状・サイズ

通常のコンパクトフィーダに比べ、より大径のナットに対応可能です。

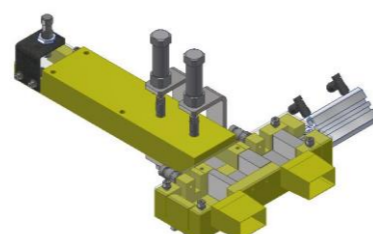


## セパレータ仕様

### ● シングル仕様



### ● ダブル仕様



ダブル仕様はセレクトダブル仕様となり、スイッチ切替および外部入力により左右、右のみ、左のみの供給切替が可能です。

## 振動式との比較

振動式フィーダーと比べ、省サイズ・軽量化を実現しました。

項目	振動式 φ400ボウル	コンパクトフィーダーMax (MNM)	比較
設置面積	500 × 565	467 × 423	約30%減
質量	180kg	81kg	-99kg
補助ホッパ	標準: 7L 大サイズ: 13L	12L	標準: +5L 大サイズ: -1L

## 仕様

### ● コンパクトナットフィーダMax

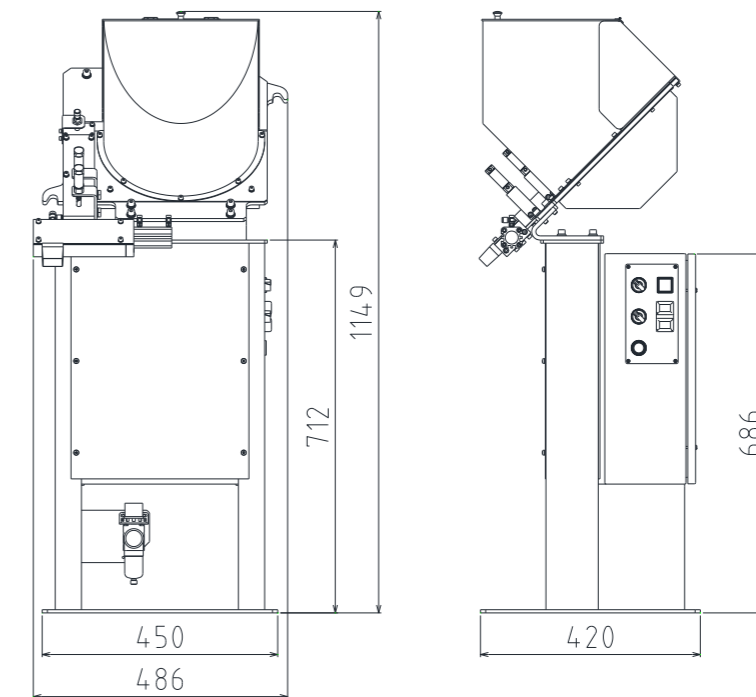
型式	MN*-00-***-*D*N-*
電源電圧	AC 100/200V 50/60Hz
空気圧	0.4~0.6MPa
適用ナット形状	丸フランジ付六角ナット 丸フランジ付丸型ナット
最大ナットサイズ	高さ20mm、外径φ35
選別能力	15個/分 以上
ホッパ容量	12リットル
制御方式	PLC制御 (OMRON, Rockwell, Siemens, KEYENCE)
フィードユニット	シングル/ダブル
質量	約81kg



注)  
上記の仕様は代表機種の一例を示しております。詳細な仕様につきましてはお問い合わせください。

## 外形寸法図

### ● コンパクトナットフィーダMax



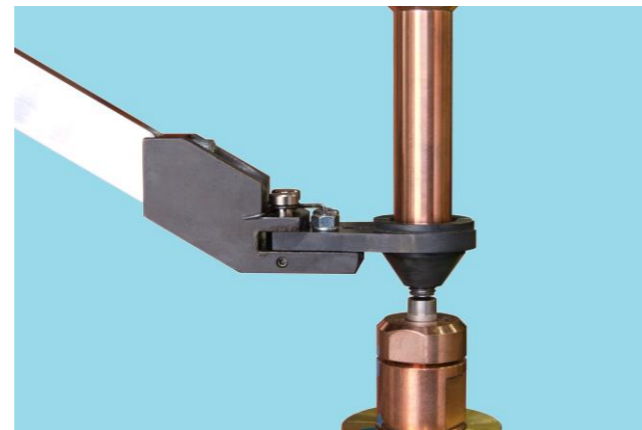
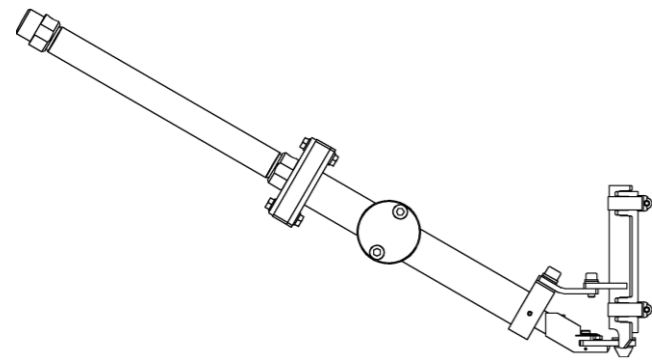
注)  
外形寸法図は代表機種の一例を示しております。実際の寸法につきましてはお問い合わせください。

# ボルトフィーダ フィードユニット

豊富なバリエーション

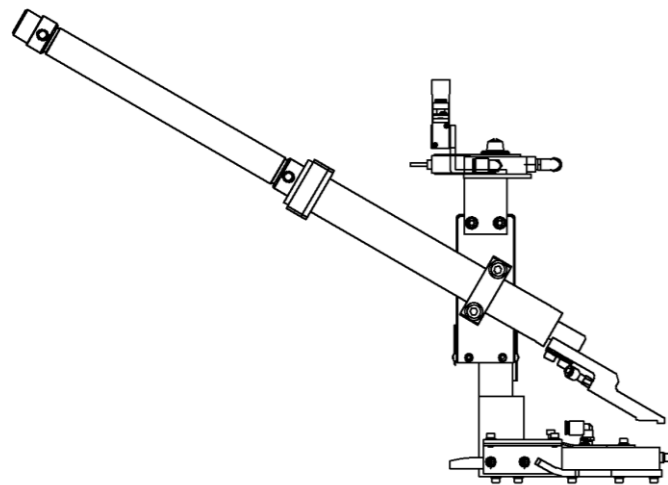
## ● チャック タイプ

ボルトをパネルに挿入する際、その姿勢は垂直が保たなければなりません。ボルトを押し込みながらチャックを開く電元社トア独自の方式では、確実にボルトを電極へ受け渡します。



## ● 吸着 タイプ

吸着方式により、首下長さが短いボルトに対応可能です。



## 仕様

### ● コンパクトフィーダ

### ● 振動式フィーダ

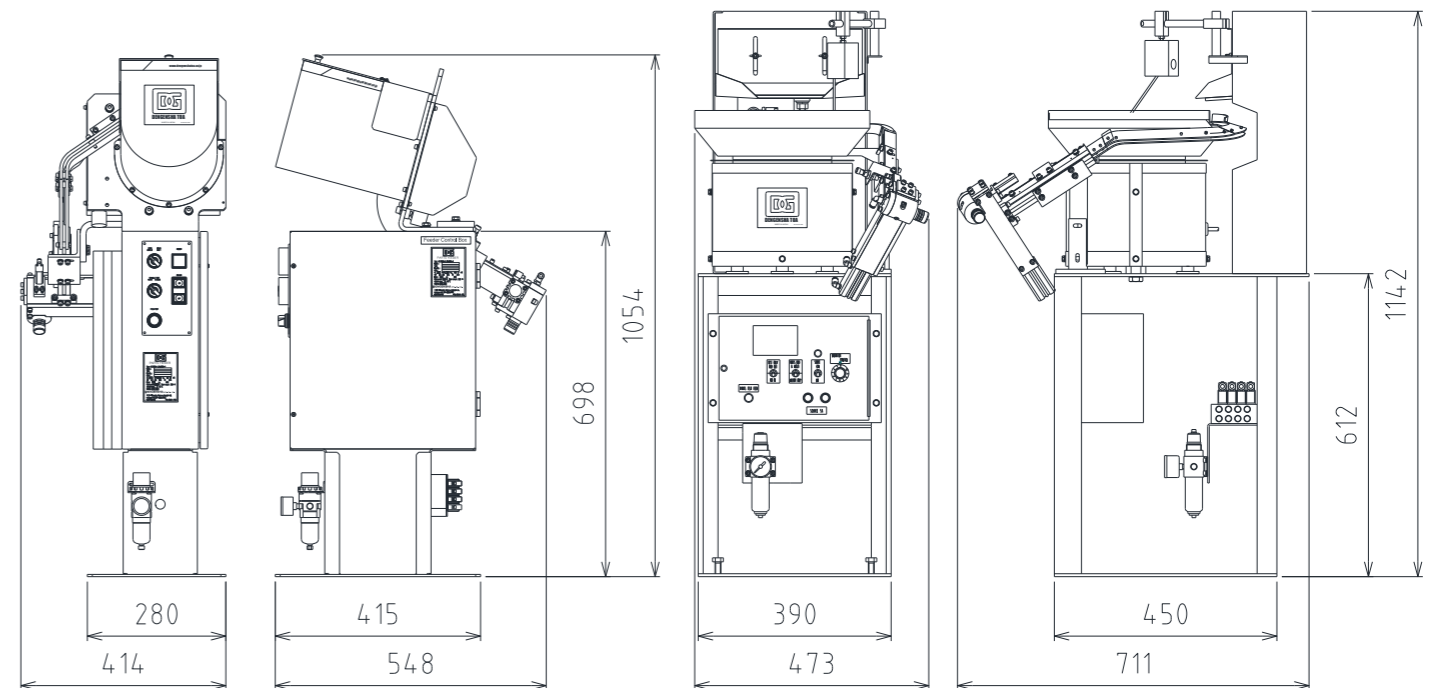
型式	MBS-00-**-**/**-D*N-*	VB*-**-**/**-D**-*
電源電圧	AC 100/200V50/60Hz	AC 100/200V50/60Hz
空気圧	0.4~0.6MPa	0.4~0.6MPa
適用ボルト形状	溶接ボルト (3点突起、4点突起、リング突起)	溶接ボルト (3点突起、4点突起、リング突起)
適用ボルトサイズ	M5-M8×15-30mm M10×25-30mm	M4-M12 首下長-30mm、頭径9-24mm
選別能力	15個/分	30個/分
ホッパ容量	6.4リットル	7リットル
制御方式	PLC制御(OMRON, Rockwell, Siemens)	PLC制御(KEYENCE, Rockwell, Siemens)、 PCB:プリント回路基板
フィードユニット	シングル	シングル、ダブル
質量	約50kg	約90kg

注)  
上記の仕様は代表機種の一列を示しております。詳細な仕様につきましてはお問い合わせください。

## 外形寸法図

### ● コンパクトフィーダ

### ● 振動式フィーダ



注)  
外形寸法図は代表機種の一列を示しております。実際の寸法につきましてはお問い合わせください。

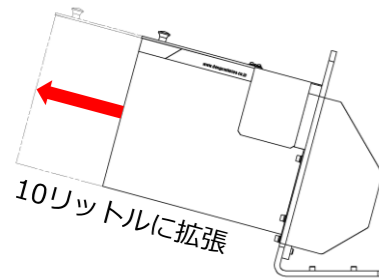


# オプション

## メモ

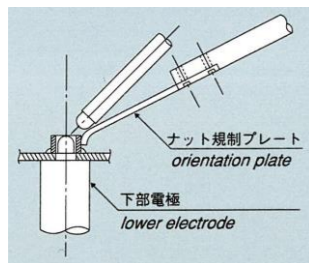
### ● 拡張ホッパ (MN・MBS)

コンパクトフィーダでは容量を拡張した拡張ホッパが選択いただけます。ホッパへのナット、ボルト投入頻度を下げられます。



### ● ナット方向規制ガイド (MN・MNM・VN)

ナットの溶接方向の規制を余儀なくされることがあります。そのような場合に、ご指定の向きにナットをセットする事が可能です。



### ● ダブル フィードユニット (VN・VB)

1台の本体から2本のフィードユニットにナット、ボルトを供給可能です。

### ● フィーダイインターフェース (MN・MNM・MBS・VN・VB)

弊社製スポット溶接機NDZシリーズとハーティング製のコネクタで容易に接続できます。フィーダへの電源はNDZより供給されますので別途電源を準備する必要がありません。オプションで従来の七星製コネクタも選択いただけます。その場合は別途フィーダ用電源をご用意していただく必要があります。

### ● 300mmストローク (MN・MNM・VN・MBS・VB)

ふところの深いワーク形状に最適なフィードユニットです。200mmだと干渉する場合にはご相談ください。

### ● ロボットシステムに対応 (MN・MNM・VN・MBS・VB)

フィードユニットに後退端スイッチを取り付けることで、ロボットからフィードユニットの状態を確認できます。

MN：コンパクトナットフィーダ  
MNM：コンパクトナットフィーダMax  
VN：振動式ナットフィーダ  
MBS：コンパクトボルトフィーダ  
VB：振動式ボルトフィーダ