

CORPORATE INFORMATION

DENGSHATO's Welding equipment is used by companies all over the world.

電元社トア株式会社

本社営業部
北関東支店
東海支店
浜松営業所
関西支店
西日本支店
九州営業所
本社工場
富山工場
近江工場

〒214-8588 神奈川県川崎市多摩区枳形1-23-1
〒373-0852 群馬県太田市新井町517-6(オオタコアビル)
〒448-0013 愛知県刈谷市恩田町2-151-3
〒430-0939 静岡県浜松市中央区連尺町307-14(出雲殿互助会連尺ビル)
〒531-0075 大阪府大阪市北区大淀南1-9-16(山彦ビル)
〒730-0013 広島県広島市中央区八丁堀15-10(セントラルビル)
〒800-0361 福岡県京都郡苅田町神田1-6-1
〒214-8588 神奈川県川崎市多摩区枳形1-23-1
〒933-0251 富山県射水市有磯2-27-2
〒520-3285 滋賀県湖南市小砂町4-4

TEL (044)922-1121 FAX (044)922-1100
TEL (0276)46-6621 FAX (0276)46-6622
TEL (0566)63-5318 FAX (0566)28-7053
TEL (053)401-0321 FAX (053)401-0322
TEL (06)6451-0521 FAX (06)6451-0522
TEL (082)225-2573 FAX (082)225-2574
TEL (093)435-0071 FAX (093)435-0072
TEL (044)922-1121 FAX (044)922-1100
TEL (0766)86-3113 FAX (0766)86-2010
TEL (0748)75-1251 FAX (0748)75-1260

■海外拠点 Affiliated Companies

電元社アメリカ DENGENSHA AMERICA CORP.	DENGENSHA AMERICA CORP.	米国	TEL +1 (440) 439-8081	FAX +1 (440) 439-8217		
電元社ヨーロッパ DENGENSHA EUROPE LTD.	DENGENSHA EUROPE LTD.	英国	TEL +44 (1543) 481844	FAX +44 (1543) 481851		
電元社ドイツ DENGENSHA EUROPE GmbH	DENGENSHA EUROPE GmbH	ドイツ	TEL +49 (6432) 80005-0	FAX +49 (6432) 80005-29		
電元社インドネシア PT. DENGENSHA INDONESIA	PT. DENGENSHA INDONESIA	インドネシア	TEL +62 (267) 415-807	FAX +62 (267) 415-810		
電元社タイランド DENGENSHA (THAILAND) CO., LTD.	DENGENSHA (THAILAND) CO., LTD.	タイランド	TEL +66 (2) 399-3201	FAX +66 (2) 399-3204		
電元社メキシコ DENGENSHA MEXICO S.DE R.L.DE C.V.	DENGENSHA MEXICO S.DE R.L.DE C.V.	メキシコ	TEL +52 (477) 226-9327	FAX +52 (477) 226-9327		
電元社インド DENGENSHA INDIA PVT.LTD. (チェンナイ) (グルガオン)	DENGENSHA INDIA PVT.LTD. (チェンナイ) (グルガオン)	インド	TEL +91 (44) 2233-1033	FAX +91 (44) 2233-1033		
電元社アメリカ DENGENSHA AMERICA CORP.	電元社ヨーロッパ DENGENSHA EUROPE LTD.	電元社ドイツ DENGENSHA EUROPE GmbH	電元社インドネシア PT. DENGENSHA INDONESIA	電元社タイランド DENGENSHA THAILAND CO., LTD.	電元社メキシコ DENGENSHA MEXICO S.DE R.L.DE C.V.	電元社インド DENGENSHA INDIA PVT.LTD.



NDZ シリーズ 定置式スポット溶接機



[単相交流式]



[インバータ式]



[コンデンサ式]



[直流インバータ式 (下腕可動)]



[GSZシリーズ/単相交流式]



[GSZシリーズ/インバータ式]

DENGENSHA TOA CO., LTD.

<https://www.dengenshatoa.co.jp/>

1-23-1, Masugata, Tama-ku, Kawasaki-shi,
Kanagawa 214-8588, Japan
TEL : 044-922-1121, FAX : 044-922-1100



JQA-QM7885
登録事業者：電元社トア株式会社

登録活動範囲：抵抗溶接機及び関連機器の設計・開発、製造及び
付帯サービス(製品取扱い方法、保守の研修及び
補修部品、予備品の供給)
関連事業所：[活動範囲：同上]
・本社工場・富山工場・近江工場

U.S.A./Mexico
[dengensha.com](https://www.dengensha.com)



U.K.
[dengensha.co.uk](https://www.dengensha.co.uk)

Germany
[dengensha.de](https://www.dengensha.de)



No.216NDRK01© 2404

スポット溶接の新次元を拓く Pioneering a New Dimension in Spot Welding

電元社トアが目指すのは世界のマーケットです。アメリカ、イギリス、インドネシア、メキシコ、タイ、インド、ドイツに拠点を設立し、我が国はもとより、広く世界の国々に高品質な製品を提供しており、これからも真のグローバル企業としてさらなる精進を続けると共に、長年この業界で培ってきた技術や知識を生かし、「総合抵抗溶接機メーカーから総合接合機メーカーへ」の道を邁進してまいります。

目次

NDZの特長	P 2
各機種を紹介	
単相交流式	P 7
直流インバータ式	P 8
交流インバータ式	P 9
コンデンサ式	P10
単相交流式（下腕調整式）	P11
直流インバータ式（下腕調整式）	P12
GSZシリーズ	P13
単相交流式	
直流インバータ式	
交流インバータ式	
各電源方式の特長	P17
NDZ型式説明	P18
導入に必要な設備	P19
溶接機選定参考	P21

NDZの特長 Features of NDZ

1. 多彩なバリエーション
2. 高強度なナット、ボルト溶接
3. フィーダと簡単接続
4. ナット・ボルトのセット異常検知
5. 加圧力モニタ
6. ネットワークで楽々管理

無給油シリンダ

無給油シリンダにより、
ルブリケータが不要なメ
ンテナンス軽減とクリー
ンな作業環境を実現。

ロングストローク

標準75mmに加えて
115mm、155mmスト
ロークもラインナップ。
深絞りワークや首下の長
いボルトにも対応可能。
(オプション)

作業者に優しい
下部後方の集中排気

使いやすい
マイコンタイマ

シーケンス表示のプロ
グラムボックスで手元
操作が可能。簡単電流
補正機能有り。
最大255条件の溶接条
件を記憶可能。

高剛性の本体

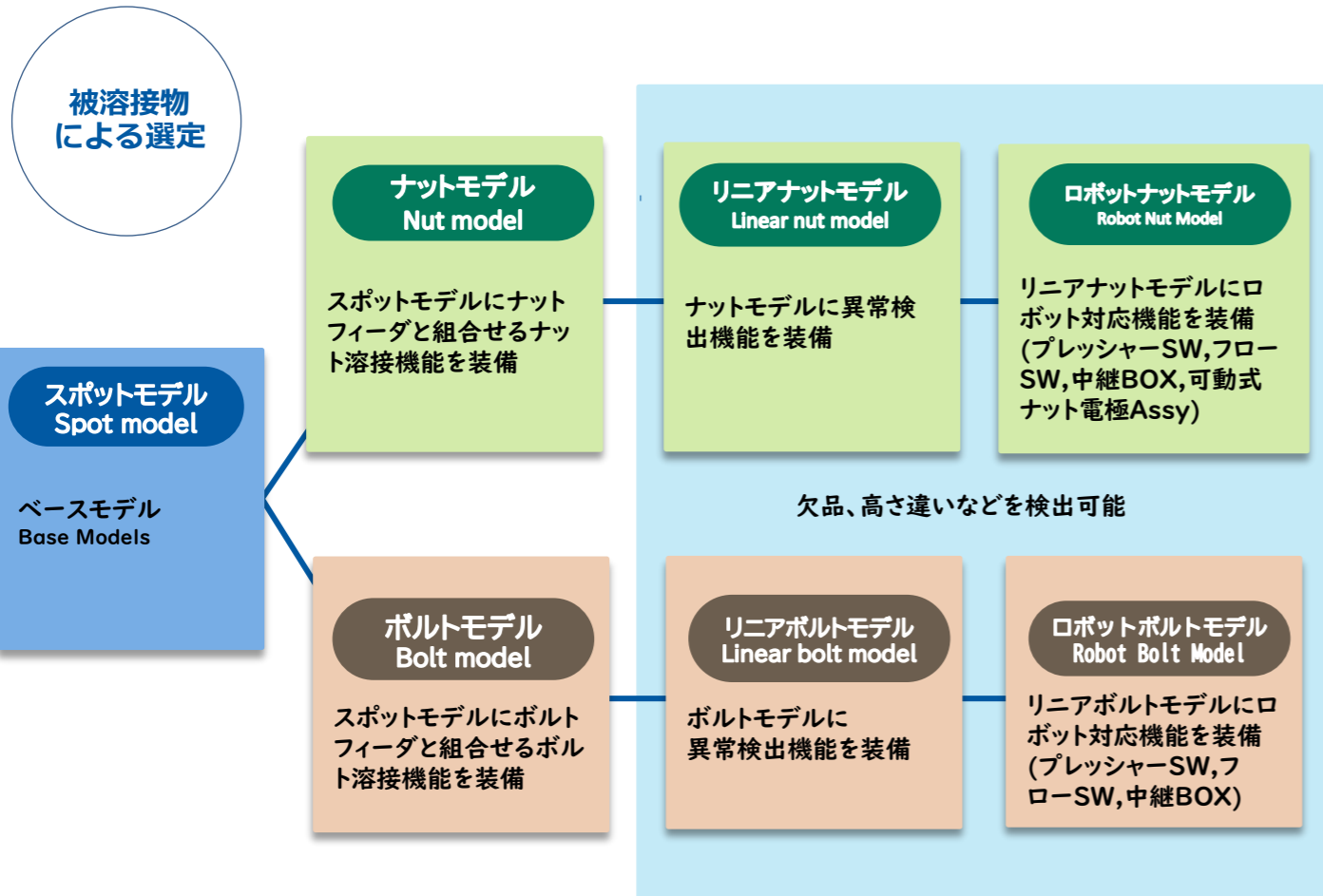
当社従来機に比べ、相
対すべりを68%低減



Point 1

多彩なバリエーション

被溶接物、使用環境に合わせ、幅広いラインアップから最適な機種選定が可能。
また、機種により仕向地に合わせたグローバル仕様にも対応可能。



ワークサイズによる選定

- 標準ストローク…75mm
- ロングストローク…115mm、155mm
- ふところ深さ…400mm、600mm
- 下腕調整式…ふところ深さ400mm：ふところ間隔215mm～380mm (4段階) ふところ深さ600mm：ふところ間隔200mm～365mm

電源方式

- 単相交流式
- 直流インバータ式
- 交流インバータ式
- コンデンサ式

単相交流式

- ・電流の立ち上がりが良いため、高強度のプロジェクション溶接が可能です。
- ・初期電流ヒート率の設定により、更に高強度のプロジェクション溶接が可能です。
- ・定電流制御・電圧補償制御・HCCL制御（リミット付ヒートコントロール制御）の中から最適な制御方式を選択可能です。

容量	ストローク	電源	リニアエンコーダ	ふところ	加圧力
35kVA	75st	単相	リニアエンコーダ	400mm	6kN
50kVA	115st			600mm	10kN
70kVA	155st				
100kVA					

注) 115/155mmストロークは、600mmふところ深さ/10kN加圧力の61機種には対応していません。

直流インバータ式

- ・電流の立ち上がりが良いため、高強度のプロジェクション溶接が可能です。
- ・連続的に溶接部の温度を上昇させるので熱効率が良く、幅広い溶接条件幅と安定した溶接が可能です。
- ・ピーク電流を制御する事により、散りの抑制にも有効です。
- ・通電時間をms（ミリ秒）で設定できるため、溶接条件の微調整が可能です。
- ・大きな容量で厚みのある板もOKです。
- ・アルミのスポット溶接にも最適です。

容量	ストローク	電源	リニアエンコーダ	ふところ	加圧力
50kVA	75st	三相	リニアエンコーダ	400mm	6kN
70kVA	115st			600mm	10kN
100kVA	155st				
150kVA					

注) 115/155mmストロークは、600mmふところ深さ/10kN加圧力の61機種には対応していません。

交流インバータ式

- ・連続的に溶接部の温度を上昇させるので熱効率が良く、幅広い溶接条件幅と安定した溶接が可能です。
- ・ピーク電流を制御する事により、スパッタの抑制にも有効です。
- ・単相交流式溶接機を低コストで交流インバータ溶接機に改造することも可能です。
- ・直流インバータ式を使用しためっき鋼板のスポット溶接のような、極性効果による電極寿命の低下が発生しません。
- ・フリッカ対策に有効です。

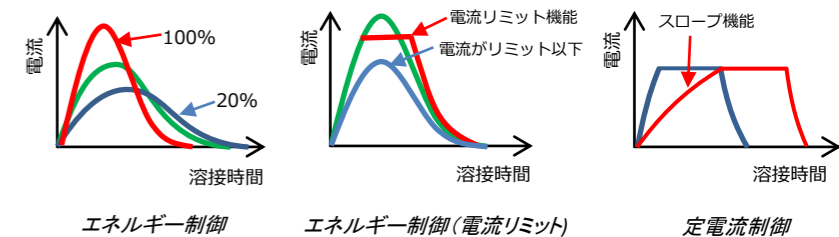
容量	ストローク	電源	リニアエンコーダ	ふところ	加圧力
50kVA	75st	三相	リニアエンコーダ	400mm	6kN
70kVA	115st			600mm	10kN
	155st				

注) 115/155mmストロークは、600mmふところ深さ/10kN加圧力の61機種には対応していません。

コンデンサ式

- ・短時間・大電流通電のため、熱ひずみ・焼け・圧痕の少ない高品質な溶接が可能です。
- ・電源容量が非常に小さい省エネ溶接機で、契約電気料金を節約可能です。
- ・コンデンサに蓄えたエネルギーを使用するため、電源電圧の変動が溶接に影響せず、溶接時にフリッカも発生しません。
- ・エネルギー制御ではトランスタップを切り替えることなく電流の立ち上りを制御可能で、リミット機能を活用する事でスパッタの抑制にも有効です。
- ・電流制御モードでは溶接電流、通電時間のきめ細かい制御とともにアップスロープの設定も可能です。

容量	ストローク	電源	リニアエンコーダ	ふところ	加圧力
3kJ	75st	単相	リニアエンコーダ	400mm	6kN
				600mm	10kN



単相交流式（下腕調整式）

- ・多彩なワークの大きさに対応可能です。
- ・大きな容量で厚みのある板もOKです。

容量	ストローク	電源	リニアエンコーダ	ふところ	加圧力
70kVA	115st	単相	リニアエンコーダ	400mm	6kN
100kVA	155st			600mm	10kN

直流インバータ式（下腕調整式）

- ・多彩なワークの大きさに対応可能です。
- ・大きな容量で厚みのある板もOKです。
- ・アルミのスポット溶接にも最適です。

容量	ストローク	電源	リニアエンコーダ	ふところ	加圧力
75kVA	115st	三相	リニアエンコーダ	400mm	6kN
100kVA	155st			600mm	10kN
150kVA					

※上記バリエーションは組み合わせによっては対応出来ないものもありますのでご了承ください。また仕様/型式の対比表についてはP18をご参照ください。

Point 2

高強度なナット、ボルト溶接

パイロット電流制御 (GSZシリーズではナット溶接モード)による高精度な電流立上がりと優れた加圧剛性で高強度できれいな溶接。ハイテン材にも有効。

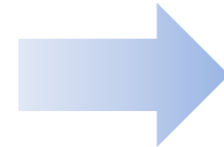
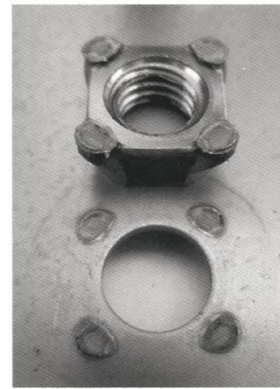
界面破断

母材破断

母材：高張力鋼板

80キ口級 t1.2

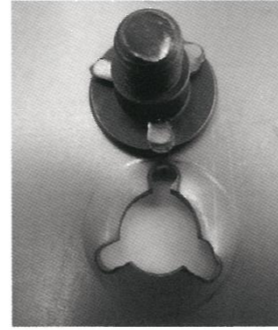
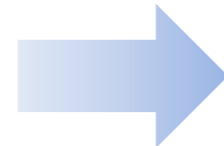
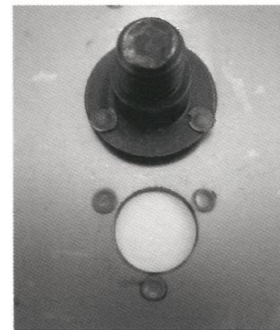
ナット:M8



母材：高張力鋼板

80キ口級 t1.2

ボルト:M8



Point 3

フィーダと簡単接続

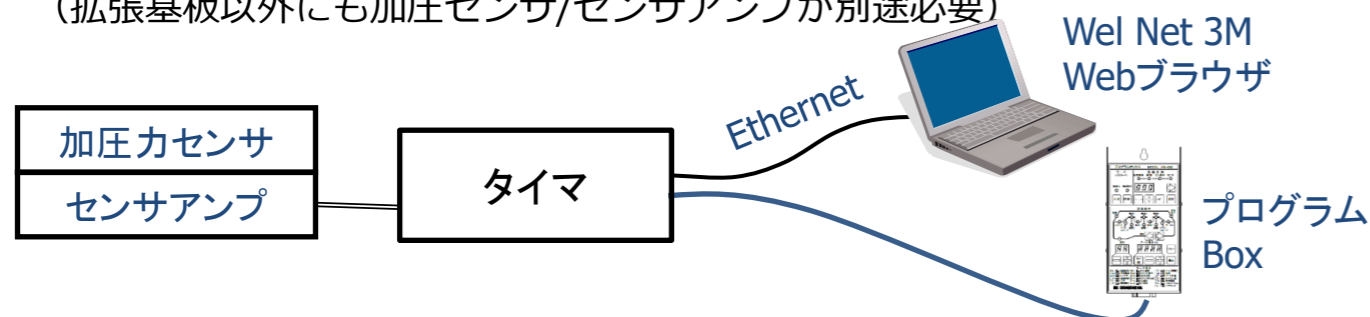
1. 溶接機上腕へのフィーダユニット取付用穴加工不要。
2. 当社フィーダとワンタッチコネクタ接続で盤間配線やフィーダ用電源準備不要。
3. フィーダ/電極用エア機器装備。

注) 2、3項はスポットモデル以外での対応となります。

Point 4

加圧力モニタ機能

実加圧力をモニタ計測し、上下限チェックによる異常判定。
(拡張基板以外にも加圧センサ/センサアンプが別途必要)

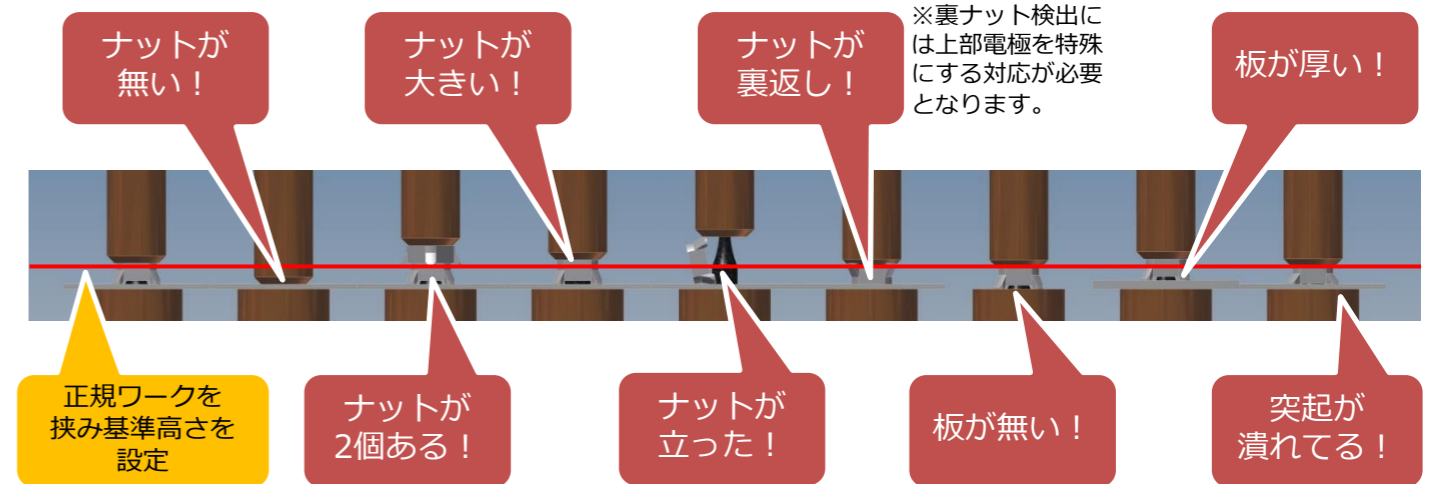


Point 5

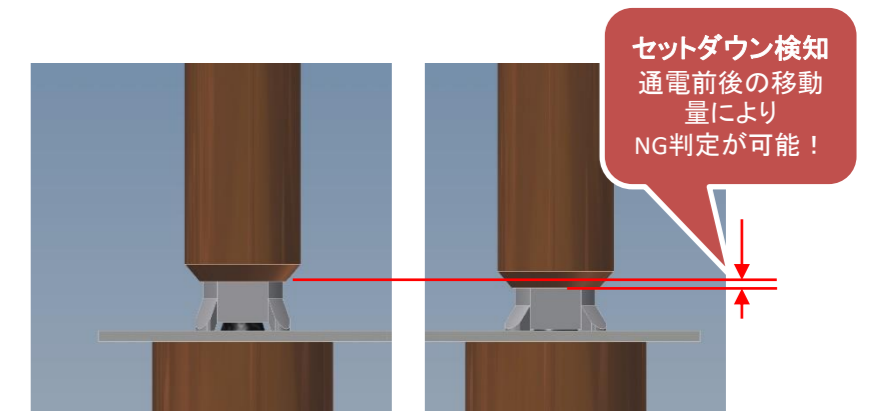
ナット、ボルトのセット異常検知

リニアエンコーダによりボルト・ナット欠品、パネル欠品、2枚重ね検出、ナット2個重ね、縦向きナット、ナット高さ違い、パネル板厚違い、溶け込み量異常検出が可能。また専用電極使用で裏ナット・ピン外れナットの検出も可能。

①ナットのセット異常検知 <<異常検出例>>



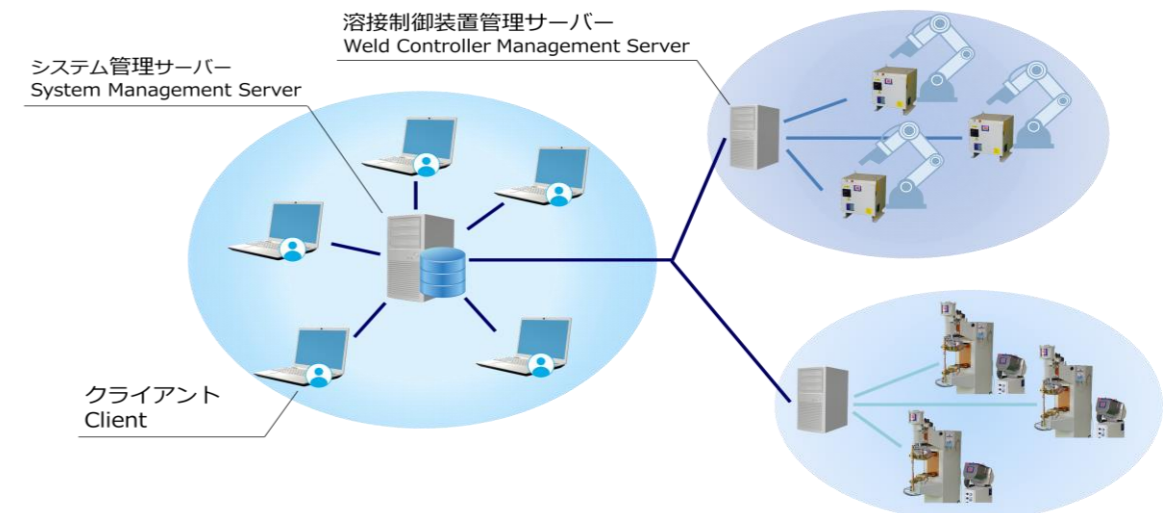
②溶け込み異常判定



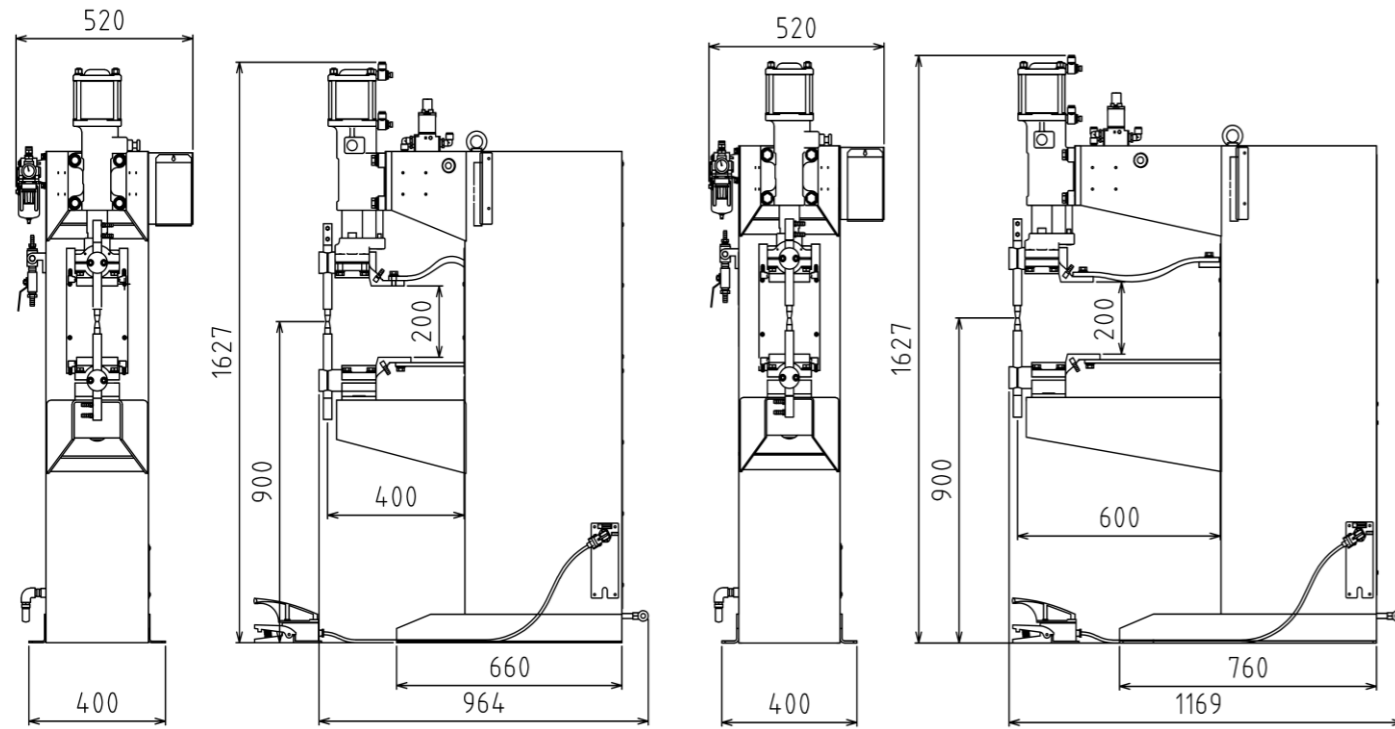
Point 6

ネットワークで楽々管理

イーサネット通信による溶接条件の一元管理や溶接モニタ結果のデータベース化でトレーサビリティや溶接品質管理が可能。
(溶接管理ネットワークシステム Wel Net 3Mでの対応)



単相交流式スポット溶接機 Single-phase AC Type Spot Welder

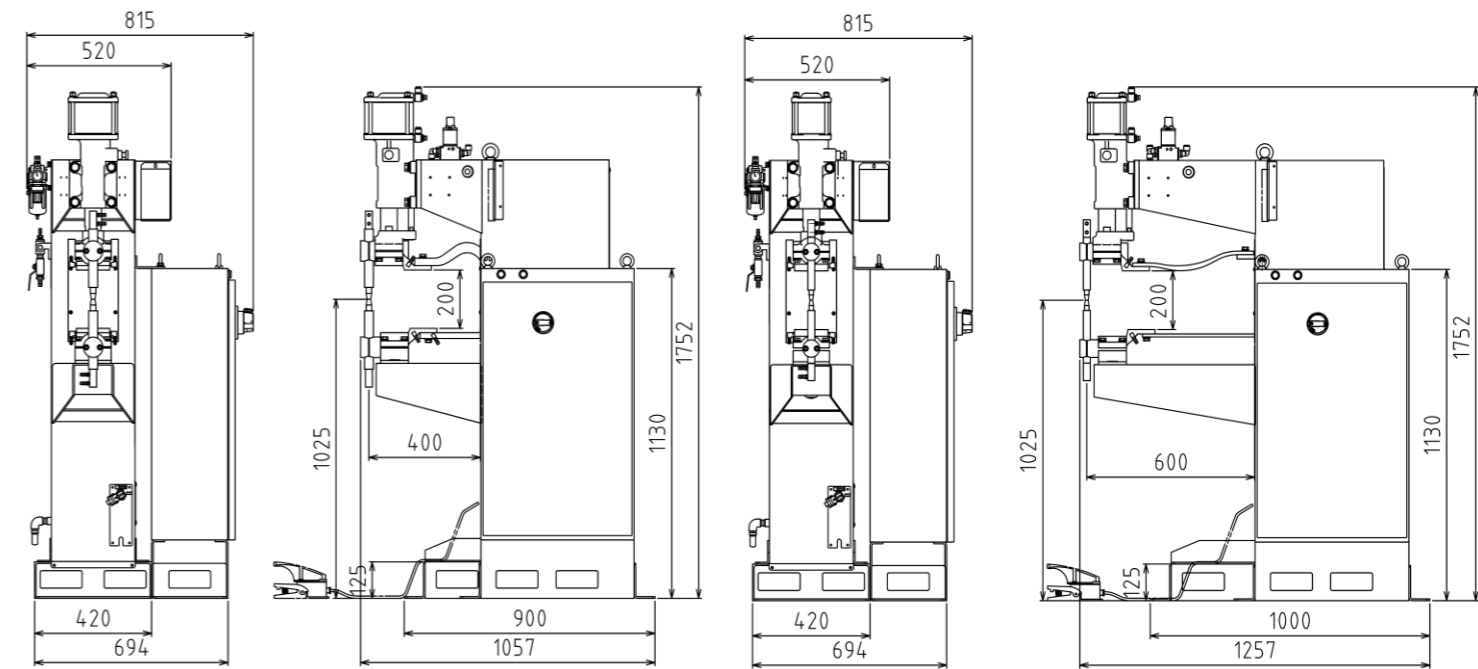


仕様	機種										
	型式	NDZ-035-46B*J*-E	NDZ-035-66B*J*-E	NDZ-050-46B*J*-E	NDZ-050-41B*J*-E	NDZ-050-66B*J*-E	NDZ-070-41B*J*-E	NDZ-070-61B*J*-E	NDZ-100-41B*J*-E	NDZ-100-61B*J*-E	
定格一次電圧 U 1N	V	単相交流 200/400					単相交流 400				
定格周波数 U 1N	Hz	50/60									
定格容量 S 50	kVA	35		50			70		100		
最大入力	kVA	106/122	93/108	124/144		104/120	188/214	158/180	313/371	257/304	
最大短絡電流 I 2CC	A	17,000	15,000	20,000		17,000	25,000	21,000	33,000	27,000	
許容使用率	%	5.5/4.1	7.1/5.3	8.1/6.0		11.2/8.3	7.0/5.3	9.9/7.6	5.1/3.6	7.6/5.4	
ふところ深さ l	mm	400	600	400		600	400	600	400	600	
ふところ間隔 e	mm	200									
最大加圧力 F max	kN	6		10	6	10					
全ストローク *1	mm	75									
引上ストローク	mm	60									
作業ストローク	mm	20									
作業高さ	mm	900									
ホーン径	mm	60		70	60	70					
電極棒径	mm	25		32	25	32					
電極径	mm	16		20	16	20					
電極テーパ		1/10									
冷却水量 Q	ℓ/min	8								10	
溶接制御装置 *2		NWC-903-11-R01									
プログラムBOX		PB-900-11									
電流検出方式		二次側トロイダルコイル									
概算質量 m	kg	255	305	265	270	320	310	360	360	410	

注1: 115mm、155mmも対応可(オプション)、但し61型式(600mmふところ深さ/10kN最大加圧力)を除く。

注2: KD-1060への変更可(オプション)。

直流インバータ式スポット溶接機 DC Inverter Type Spot Welder

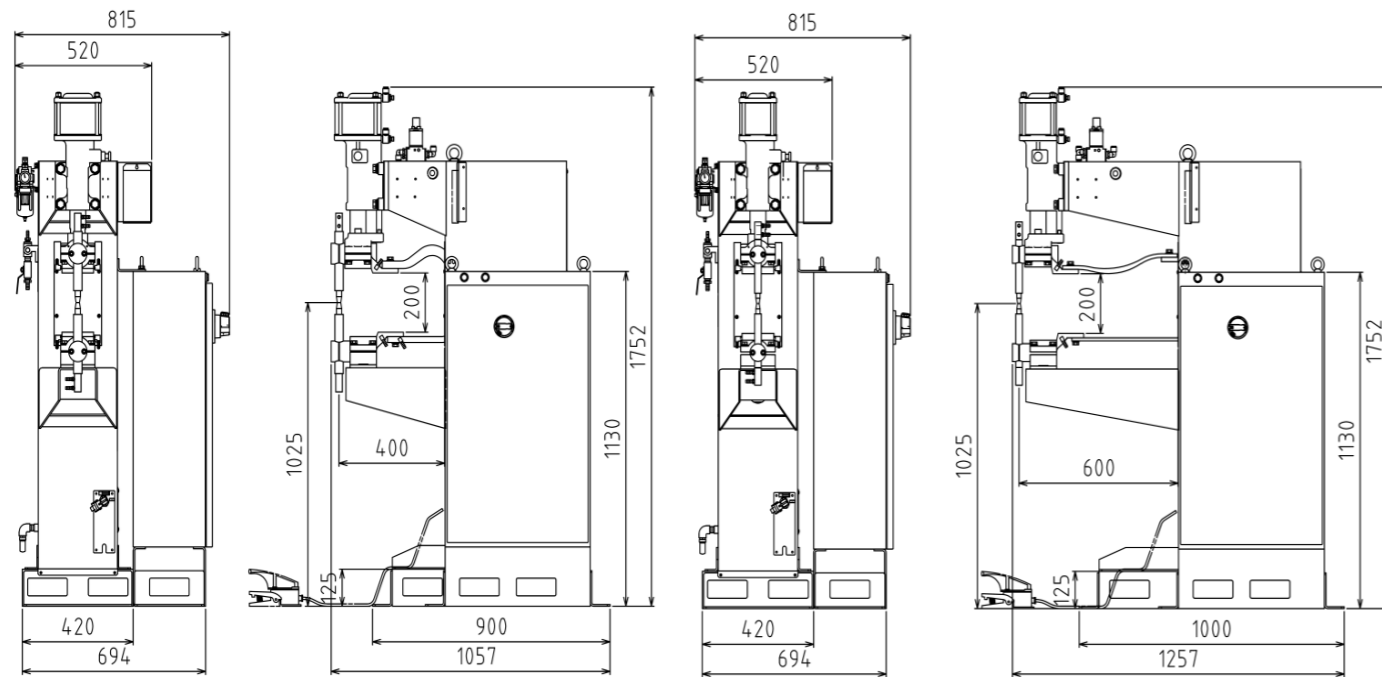


仕様	機種												
	型式	NDZ-E50-46BSJ-S-E	NDZ-E50-41BSJ-S-E	NDZ-E50-66BSJ-S-E	NDZ-E70-46BSJ-S-E	NDZ-E70-41BSJ-S-E	NDZ-E70-66BSJ-S-E	NDZ-E70-61BSJ-S-E	NDZ-HA0-41BSJ-S-E	NDZ-HA0-61BSJ-S-E	NDZ-EF0-41BSJ-S-E		
定格一次電圧 U 1N	V	三相交流 400											
定格周波数 U 1N	Hz	50/60											
定格容量 S 50	kVA	50			70				100		150		
最大入力	kVA	189		180	231	223	223	320	310	405			
最大短絡電流 I 2CC	A	22,000		21,000	27,000	26,000	26,000	32,000	31,000	42,000			
許容使用率	%	3.5		3.8	4.5	4.9		4.8	5.2	6.8			
ふところ深さ l	mm	400		600	400	600		400	600	400			
ふところ間隔 e	mm	200											
最大加圧力 F max	kN	6	10	6	6	10	6	10	10	10	10		
全ストローク *1	mm	75											
引上ストローク	mm	60											
作業ストローク	mm	20											
作業高さ	mm	1025											
ホーン径	mm	60	70	60	60	70	60	70	70	70	70		
電極棒径	mm	25	32	25	25	32	25	32	32	32	32		
電極径	mm	16	20	16	16	20	16	20	20	20	20		
電極テーパ		1/10											
冷却水量 Q	ℓ/min	20											
溶接制御装置 *2		SWIE-1000-WS40-S03-TB-C-E								SWIE-1000-WS80-S03-E2-C-E			
プログラムBOX		PB-1000-11											
電流検出方式		一次側CT											
概算質量 m	kg	330	335	370	335	340	375	380	375	415	385		

注1: 115mm、155mmも対応可(オプション)、但し61型式(600mmふところ深さ/10kN最大加圧力)を除く。

注2: DITシリーズへの変更可(オプション)。

交流インバータ式スポット溶接機 AC Inverter Type Spot Welder

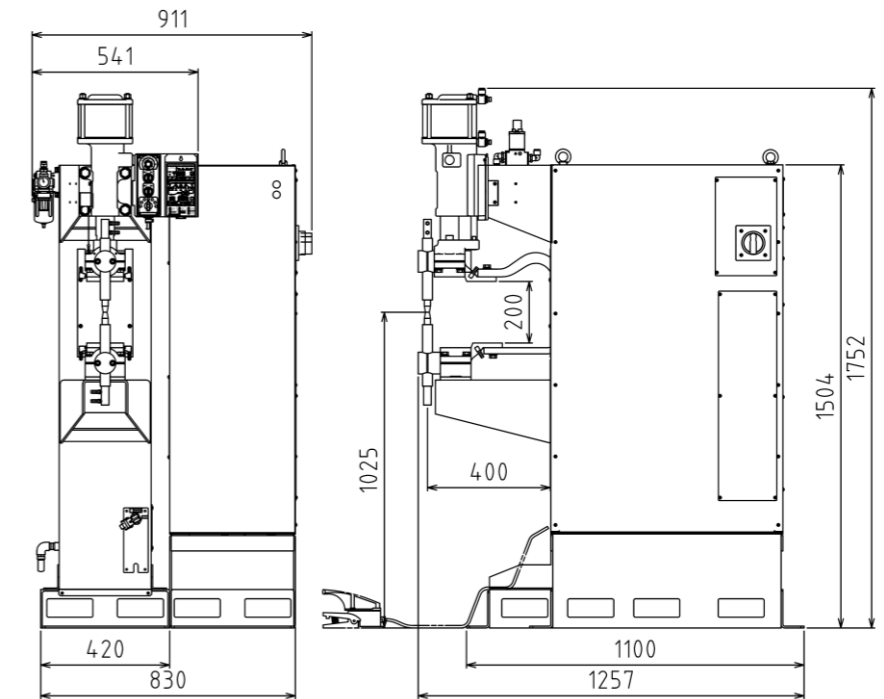


		機種							
型 式		NDZ-A50-46BSJ-S-E	NDZ-A50-41BSJ-S-E	NDZ-A50-66BSJ-S-E	NDZ-A70-46BSJ-S-E	NDZ-A70-41BSJ-S-E	NDZ-A70-66BSJ-S-E	NDZ-A70-61BSJ-S-E	
定格一次電圧 U 1N	V	三相交流 400							
定格周波数 U 1N	Hz	50/60							
定格容量 S 50	kVA	50				70			
最大入力	kVA	122/144	106/122	188/214		158/180			
最大短絡電流 I 2CC	A	20,000	17,000	25,000		21,000			
許容使用率	%	8.1/6.1	11.2/8.3	6.9/5.3		9.8/7.5			
ふところ深さ l	mm	400	600	400		600			
ふところ間隔 e	mm	200							
最大加圧力 F max	kN	6	10	6	6	10	6	10	
全ストローク *1	mm	75							
引上ストローク	mm	60							
作業ストローク	mm	20							
作業高さ	mm	1025							
ホーン径	mm	60	70	60	60	70	60	70	
電極桿径	mm	25	32	25	25	32	25	32	
電極径	mm	16	20	16	16	20	16	20	
電極テーパ		1/10							
冷却水量 Q	ℓ/min	20							
溶接制御装置 *2		SWIE-1050-WS80-S03-E2B-C-E							
プログラムBOX		PB-1000-11							
電流検出方式		1次側CT							
概算質量 m	kg	435	440	475	470	475	510	515	

注1: 115mm、155mmも対応可(オプション)、但し61型式(600mmふところ深さ/10kN最大加圧力)を除く。

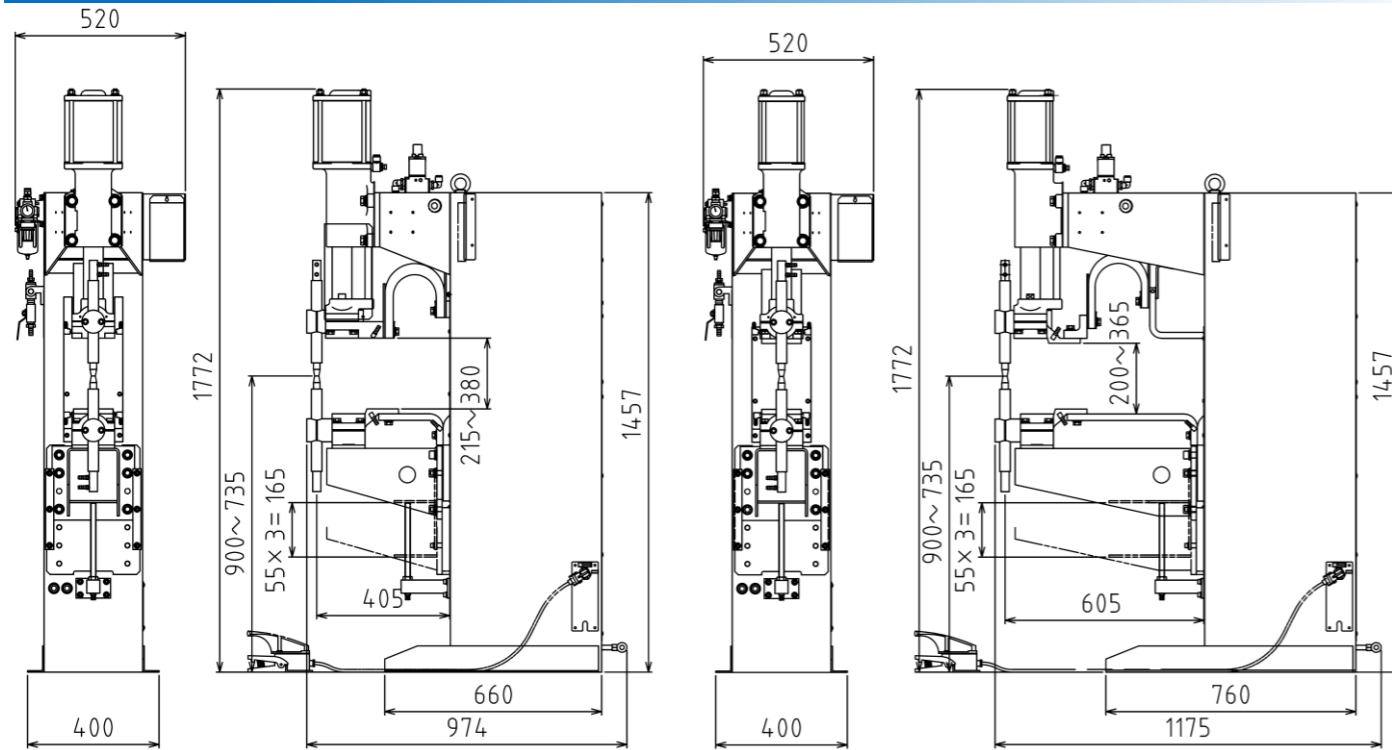
注2: AITシリーズへの変更可(オプション)。

コンデンサ式スポット溶接機 Capacitor Discharge Type Spot Welder



		機種			
型 式		NDZ-CA0-46BSJ-Y-E	NDZ-CA0-41BSJ-Y-E	NDZ-CA0-46BSJ-J-E	NDZ-CA0-41BSJ-J-E
定格一次電圧 U 1N	V	単相交流 200		単相交流 400	
定格周波数 U 1N	Hz	50/60			
最大充電電圧 U cmax	V	900			
公称エネルギー容量 H E	kJ	3			
短絡電流の波高値 I P	A	50,000			
基準溶接速度 N w		20 times/min			
ふところ深さ l	mm	400			
ふところ間隔 e	mm	200			
最大加圧力 F max	kN	6	10	6	10
全ストローク	mm	75			
引上ストローク	mm	60			
作業ストローク	mm	20			
作業高さ	mm	1025			
ホーン径	mm	60	70	60	70
電極桿径	mm	25	32	25	32
電極径	mm	16	20	16	20
電極テーパ		1/10			
冷却水量 Q	ℓ/min	10			
溶接制御装置		NCDW-1000-30-A		NCDW-1000-30-J	
プログラムBOX		PB-900-11			
電流調整方式		ENG/CC制御			
概算質量 m	kg	690	700	690	700

単相交流式スポット溶接機（下腕調整式） Single-phase AC Type Spot Welder (Adjustable Lower Knee)

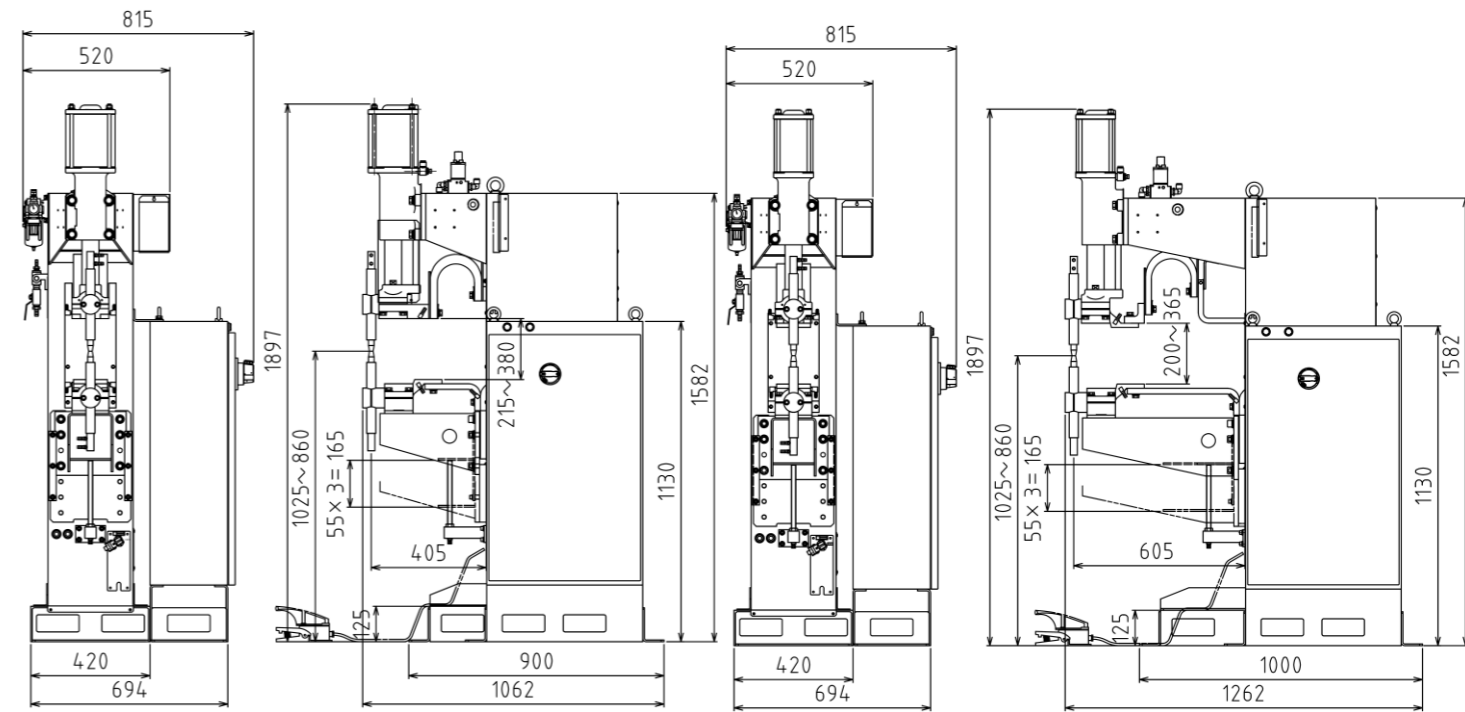


		機種																			
型 式		NDZ-070-57K*J*-E				NDZ-070-51K*J*-E				NDZ-070-77K*J*-E				NDZ-100-51K*J*-E				NDZ-100-77K*J*-E			
定格一次電圧 U 1N	V	単相交流 400																			
定格周波数 U 1N	Hz	50/60																			
定格容量 S 50	kVA	70									100										
最大入力	kVA	165/189	154/176	143/163	124/141	165/189	154/176	143/163	124/141	135/154	128/146	120/137	113/129	284/338	265/315	246/293	227/270	237/281	218/259	199/236	180/214
最大短絡電流 I 2CC	A	22,000	20,500	19,000	16,500	22,000	20,500	19,000	16,500	18,000	17,000	16,000	15,000	30,000	28,000	26,000	24,000	25,000	23,000	21,000	19,000
許容使用率	%	11.9/6.9	13.7/7.9	16.0/9.2	21.2/12.2	11.9/6.9	13.7/7.9	16.0/9.2	21.2/12.2	17.8/10.3	19.9/11.5	22.5/13.0	25.6/14.8	8.2/4.4	9.4/5.0	10.9/5.8	12.8/6.9	11.8/6.3	13.9/7.5	16.7/9.0	20.4/10.9
ふとこ深さ l	mm	400				600				400				600							
ふとこ間隔 e	mm	215	270	325	380	215	270	325	380	200	255	310	365	215	270	325	380	200	255	310	365
最大加圧力 F max	kN	6				10				6				10				6			
全ストローク	mm	155																			
引上ストローク	mm	140																			
作業高さ	mm	900																			
ホーン径	mm	70																			
電極棒径	mm	32																			
電極径	mm	20																			
電極テーパ		1/10																			
冷却水量 Q	l/min	8									10										
タイマ/コンタクタ		NWC-903-11-R01																			
プログラムBOX		PB-900-11																			
電流検出		二次側トロイダルコイル																			
概算質量 m	kg	380				390				400				410				420			

注1: 115mmも対応可(オプション)。

注2: KD-1060への変更可(オプション)。

直流インバータ式スポット溶接機（下腕調整式） DC Inverter Type Spot Welder (Adjustable Lower Knee)



		機種																									
型 式		NDZ-E75-57KSJ-S-E				NDZ-E75-51K*J-S-E				NDZ-E75-77K*J-S-E				NDZ-HA0-51K*J-S-E				NDZ-HA0-77K*J-S-E				NDZ-EF0-51K*J-S-E					
定格一次電圧 U 1N	V	三相交流 400																									
定格周波数 U 1N	Hz	50/60																									
定格容量 S 50	kVA	75									100									150							
最大入力	kVA	240				240				231				320				310				405					
最大短絡電流 I 2CC	A	28,000				28,000				27,000				32,000				31,000				42,000					
許容使用率	%	4.8				4.8				5.2				4.9				5.2				6.9					
ふとこ深さ l	mm	400									600									400				600			
ふとこ間隔 e	mm	215	270	325	380	215	270	325	380	200	255	310	365	215	270	325	380	200	255	310	365	215	270	325	380		
最大加圧力 F max	kN	6				10				6				10				6				10					
全ストローク *1	mm	155																									
引上ストローク	mm	140																									
作業高さ	mm	1025/997.5/970/942.5																									
ホーン径	mm	70																									
電極棒径	mm	32																									
電極径	mm	20																									
電極テーパ		1/10																									
冷却水量 Q	l/min	20																									
溶接制御装置 *2		SWIE-1000-WS40-S03-TB-C-E									SWIE-1000-WS80-S03-E2-C-E																
プログラムBOX		PB-1000-11																									
電流検出方式		一次側CT																									
概算質量 m	kg	360				365				400				400				435				410					

注1: 115mmも対応可(オプション)。

注2: DITシリーズへの変更可(オプション)。

GSZシリーズ

単相交流式 インバータ制御式 定置スポット溶接機

※日本国内向のみとなります。

安全と作業性向上の機体

- 上部で絶縁
下部アームに溶接治具を取り付けたとき発生しやすい短絡事故が防げます。
- エアロス激減・高速動作
ストップピストンをシリンダに内蔵したためムダなエアがカットされ、高速動作性能を大幅に向上。
- ストローク切換はワンタッチ
レバーによるワンタッチ操作で大/小のストローク切換が可能です。
- 電空比例弁式加圧力調整にも対応可能です。
- 当社のフィーダーと容易に接続可能です。



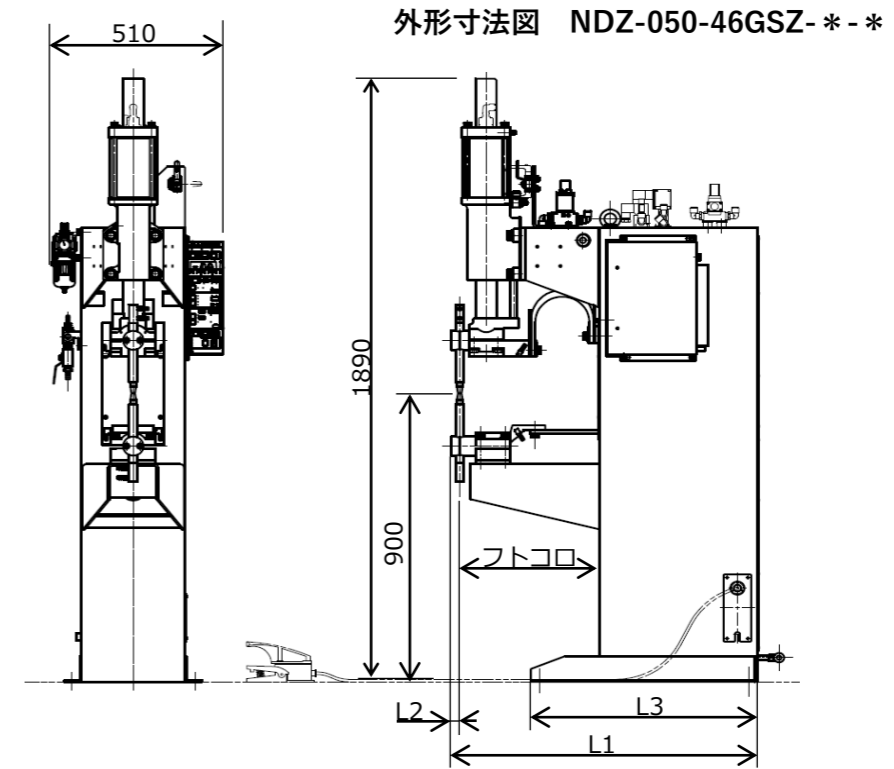
NDZ-050-46GSZ-**-*

- 溶接条件数は最大 60条件の設定が可能です。
- 60条件選択式の手元操作BOXも準備しています。



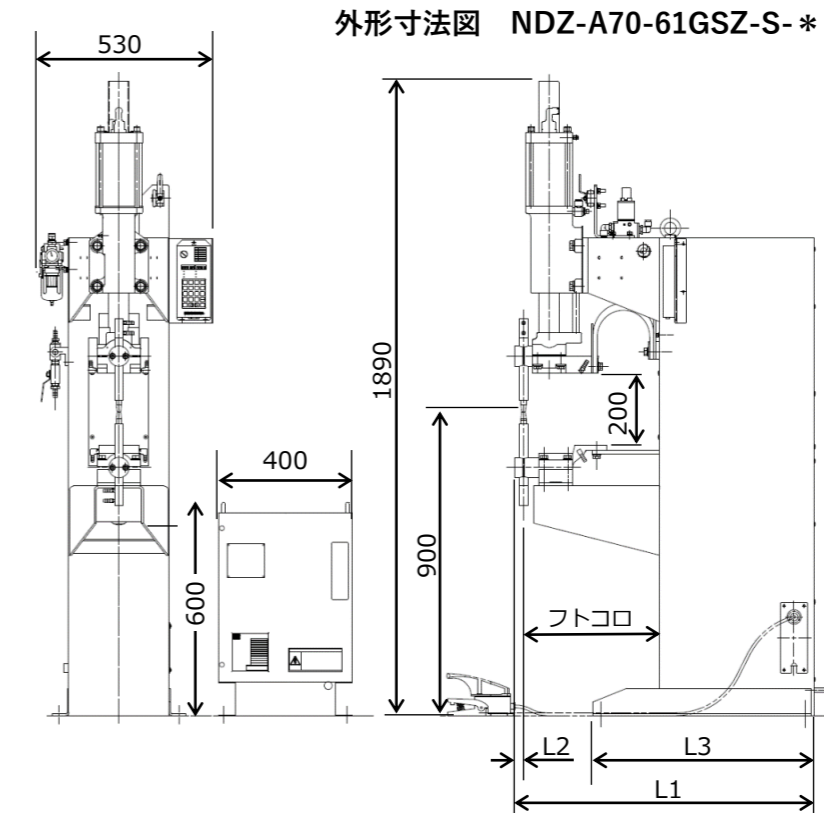
NDZ-A70-61GSZ-S-*

- 溶接条件数は最大 255条件の設定が可能です。
- 99条件選択式の手元操作BOXも準備しています。
- アルミ合金、メッキ鋼板、チリ、焼け歪に効果



フトコロ深さ 400mm

最大加圧力	kN	6	10
L1	mm	892	897
L2	mm	25	30
L3	mm	660	660



フトコロ深さ 600mm

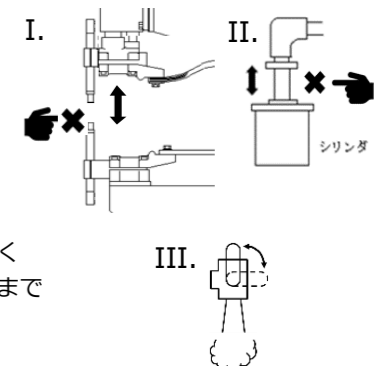
最大加圧力	kN	6	10
L1	mm	1092	1097
L2	mm	25	30
L3	mm	760	760

ご注意

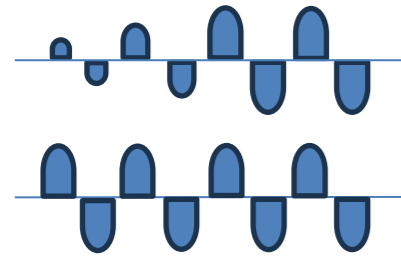
1. ストローク切換

- ストローク切換時、電極が昇降しますので指や手、体の一部を挟まないように注意してください。
- ストローク切換時にシリンダ上部のロッドが上下しますので、指を挟まないようにご注意ください。
- レバーの切換時に、ストローク切換用3方弁下方よりエアが排出されます。エアは勢いよく排出されますので、顔を近づけず排気音に注意し、レバー操作は素早く、レバーが止まるまで確実に行って下さい。

- 仕様は予告なく変更する場合があります。なお、このシリーズはCE、ULには対応しておりません。
- 正しく安全にお使いいただくために、ご使用前には必ず「取扱説明書」をお読みください。



- 『ナット溶接』モード搭載（単相交流機専用）
開始電流の設定が容易に可能なためナット（ボルト）溶接に威力を発揮します。
開始電流と溶接電流が同時表示でき、監視・警報が可能です。



一般的な溶接機の場合
アップスロープが入る
溶接強度がDOWN↓
『ナット溶接』モードで
十分な開始電流を設定する
溶接強度がUP↑



お悩み解決します

界面破断 → **母材破断**

母材 高張力鋼板 80キ口級 t1.2 ナット M8 4点

母材 高張力鋼板 80キ口級 t1.2 ボルト M8 3点

→ **すご技ボタン**

直流インバータ式

仕様	型式	NDZ-D50-								NDZ-D70-			
		46GSZ-S-*	66GSZ-S-*	41GSZ-S-*	61GSZ-S-*	46GSZ-U-*	66GSZ-U-*	41GSZ-U-*	61GSZ-U-*	46GSZ-S-*	66GSZ-S-*	41GSZ-S-*	61GSZ-S-*
定格容量	kVA	50	50	50	50	50	50	50	50	70	70	70	70
定格一次電圧(三相)	V	400	400	400	400	200	200	200	200	400	400	400	400
基準 深さ	mm	400	600	400	600	400	600	400	600	400	600	400	600
	間隔	mm	200	200	200	200	200	200	200	200	200	200	200
最大加圧力	kN	6	6	10	10	6	6	10	10	6	6	10	10
許容使用率	%	4.1	4.5	4.1	4.5	5.6	5.6	5.6	5.6	4.1	4.5	4.1	4.5
最大短絡電流	A	22,000	21,000	22,000	21,000	19,000	19,000	19,000	19,000	27,000	26,000	27,000	26,000
電極 ストローク	引上(大)	mm	100	100	100	100	100	100	100	100	100	100	100
	作業(小)	mm	25	25	25	25	25	25	25	25	25	25	25
電極チップ	径	φ	16	16	20	20	16	16	20	16	16	20	20
	テーパ		1/10	1/10	1/10	1/10	1/10	1/10	1/10	1/10	1/10	1/10	1/10
冷却水量	ℓ/min	12(9+3)	12(9+3)	12(9+3)	12(9+3)	12(9+3)	12(9+3)	12(9+3)	12(9+3)	12(9+3)	12(9+3)	12(9+3)	12(9+3)
概算質量	kg	300	340	305	370	305	345	310	375	300	340	305	370
制御装置型式		DIT-543-5	DIT-543-5	DIT-543-5	DIT-543-5	DIT-723-5	DIT-723-5	DIT-723-5	DIT-723-5	DIT-543-5	DIT-543-5	DIT-543-5	DIT-543-5

単相交流式

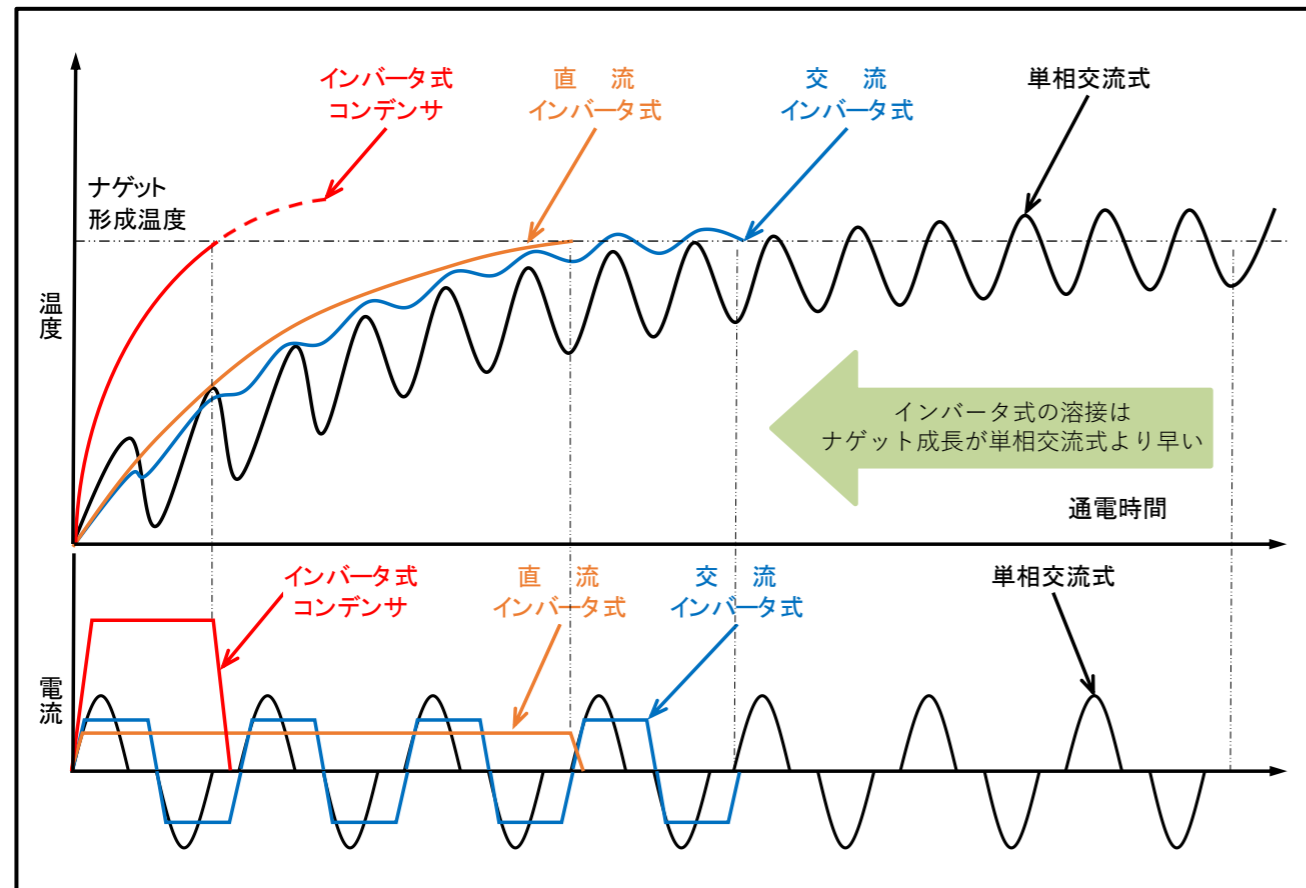
仕様	型式	NDZ-050-								NDZ-070-			
		50Hz	46GSZ-J-*	66GSZ-J-*	41GSZ-J-*	61GSZ-J-*	46GSZ-A-*	66GSZ-A-*	41GSZ-A-*	61GSZ-A-*	50Hz	46GSZ-J-*	66GSZ-J-*
定格容量	kVA	50	50	50	50	50	50	50	50	70	70	70	70
定格一次電圧(単相)	V	400	400	400	400	200	200	200	200	400	400	400	400
基準 深さ	mm	400	600	400	600	400	600	400	600	400	600	400	600
	間隔	mm	200	200	200	200	200	200	200	200	200	200	200
最大加圧力	kN	6	6	10	10	6	6	10	10	6	6	10	10
許容使用率	50Hz	%	11.2	16.6	11.2	16.6	11.2	16.6	11.2	9.0	13.4	9.0	13.4
	60Hz	%	8.3	12.3	8.3	12.3	8.3	12.3	8.3	6.9	10.2	6.9	10.2
最大短絡電流	A	17,000	14,000	17,000	14,000	17,000	14,000	17,000	14,000	22,000	18,000	22,000	18,000
電極 ストローク	引上(大)	mm	100	100	100	100	100	100	100	100	100	100	100
	作業(小)	mm	25	25	25	25	25	25	25	25	25	25	25
電極チップ	径	φ	16	16	20	20	16	16	20	16	16	20	20
	テーパ		1/10	1/10	1/10	1/10	1/10	1/10	1/10	1/10	1/10	1/10	1/10
冷却水量	ℓ/min	8	8	8	8	8	8	8	8	8	8	8	8
概算質量	kg	280	320	285	350	280	320	285	350	315	355	320	385
制御装置型式		MC-KD-1060	MC-KD-1060	MC-KD-1060	MC-KD-1060	MC-KD-1060	MC-KD-1060	MC-KD-1060	MC-KD-1060	MC-KD-1060	MC-KD-1060	MC-KD-1060	MC-KD-1060

交流インバータ式

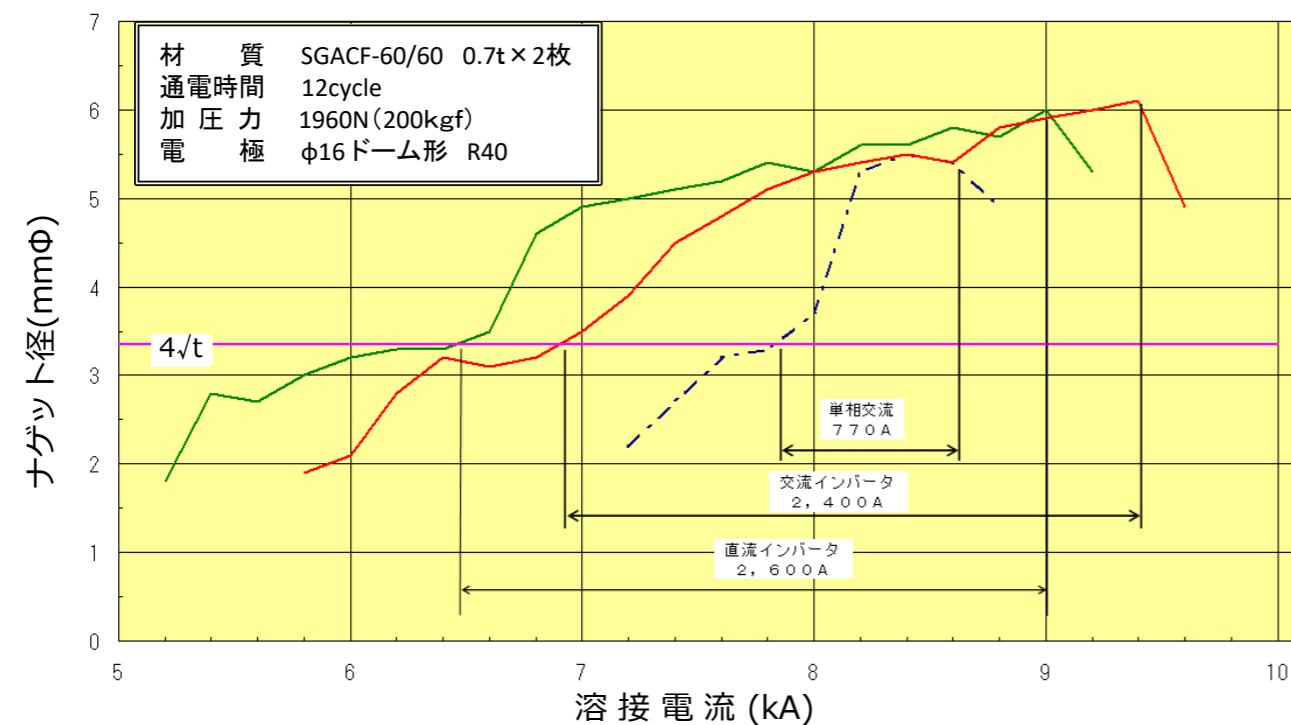
仕様	型式	NDZ-A50-								NDZ-A70-			
		46GSZ-S-*	66GSZ-S-*	41GSZ-S-*	61GSZ-S-*	46GSZ-U-*	66GSZ-U-*	41GSZ-U-*	61GSZ-U-*	46GSZ-S-*	66GSZ-S-*	41GSZ-S-*	61GSZ-S-*
定格容量	kVA	50	50	50	50	50	50	50	50	70	70	70	70
定格一次電圧(三相)	V	400	400	400	400	200	200	200	200	400	400	400	400
基準 深さ	mm	400	600	400	600	400	600	400	600	400	600	400	600
	間隔	mm	200	200	200	200	200	200	200	200	200	200	200
最大加圧力	kN	6	6	10	10	6	6	10	10	6	6	10	10
許容使用率	%	11.2	16.6	11.2	16.6	6.5	6.5	6.5	6.5	9.0	13.4	9.0	13.4
最大短絡電流	A	17,000	14,000	17,000	14,000	17,000	14,000	17,000	14,000	22,000	18,000	22,000	18,000
電極 ストローク	引上(大)	mm	100	100	100	100	100	100	100	100	100	100	100
	作業(小)	mm	25	25	25	25	25	25	25	25	25	25	25
電極チップ	径	φ	16	16	20	20	16	16	20	16	16	20	20
	テーパ		1/10	1/10	1/10	1/10	1/10	1/10	1/10	1/10	1/10	1/10	1/10
冷却水量	ℓ/min	11(8+3)	11(8+3)	11(8+3)	11(8+3)	11(8+3)	11(8+3)	11(8+3)	11(8+3)	11(8+3)	11(8+3)	11(8+3)	11(8+3)
概算質量	kg	300	340	305	370	305	345	310	375	350	390	355	420
制御装置型式		AIT-544-5	AIT-544-5	AIT-544-5	AIT-544-5	AIT-724-5	AIT-724-5	AIT-724-5	AIT-724-5	AIT-844-5	AIT-844-5	AIT-844-5	AIT-844-5

各電源方式の特長

- 電流波形とナゲットの温度上昇イメージ
インバータ式は単相交流式と比べ熱効率が良く、品質向上に貢献いたします。



亜鉛メッキ鋼板での安定範囲



NDZ型式説明 注) 選択項目によっては組み合わせが出来ない仕様もございますのでご注意ください。

② トランス容量

03	単相交流 35kVA
05	単相交流 50kVA
07	単相交流 70kVA
10	単相交流 100kVA
A5	交流INV 50kVA
A7	交流INV 70kVA
E5	直流INV 50kVA(周波数1000Hz)
E7	直流INV 70kVA(周波数1000Hz)
EF	直流INV 150kVA(周波数1000Hz)下腕調整式
HA	直流INV 150kVA(周波数1000Hz)下腕調整式
CA	コンデンサ式 6kVA

③ 識別仕様

5	35kVA 標準下腕固定式
	75kVA 下腕調整式
0	50/70/100kVA 標準下腕固定式
	70/100/150kVA 下腕調整式

*1 仕様別付属品

装備	モデル model						
	S	N	L	R	B	M	T
ステップダウントランス	○	○	○	○	○	○	○
フィーダインターフェース	○	○	○	○	○	○	○
ナット用シリンダ付下部電極棒+電磁弁(エアブロー、ガイドピン昇降用)				○			
ボルト溶接用上部電極チップ/下部電極棒					※	※	※
プレッシャSW,フローSW,開放確認SW				○			○
中継BOX				○			○

④ ふところ深さ

4	400mm 下腕固定式
5	400mm 下腕調整式
6	600mm 下腕固定式
7	600mm 下腕調整式

⑤ 加圧力

6	6kN φ60丸アーム-φ25電極棒-φ16電極(テーパ 1/10)
	6kN φ60丸アーム-φ25電極棒-φ15.875電極(MT#2)
7	6kN φ70丸アーム-φ32電極棒-φ20電極(テーパ 1/10)
8	6kN φ70丸アーム-φ32電極棒-φ16電極(テーパ 1/10)
	6kN φ70丸アーム-φ32電極棒-φ15.875電極(MT#2)
1	10kN φ70丸アーム-φ32電極棒-φ20電極(テーパ 1/10)
	10kN φ70丸アーム-φ32電極棒-φ15.875電極(MT#2)
A	10kN φ70丸アーム-φ32電極棒-φ16電極(テーパ 1/10)

⑥ 加圧ユニット

B	全ストローク75mm ばね無 メカストップ2段ストローク
E	全ストローク115mm ばね無 1段ストローク
F	全ストローク115mm ばね無 2段ストローク レトラクトピストン SOLバルブ
K	全ストローク155mm ばね無 1段ストローク
L	全ストローク155mm ばね無 2段ストローク レトラクトピストン SOLバルブ

⑦ 仕様1 *1

S	スポット仕様
N	ナット仕様
L	リニアナット仕様
R	ロボットナット仕様
B	ボルト仕様
M	リニアボルト仕様
T	ロボットボルト仕様

⑧ 仕様2

J	日本国内向(和文)
K	日本国内向(和文) 空気配管上向き
A	アジア向(英文)
B	アジア向(英文) 空気配管上向き
U	UL/CSA準拠
W	UL/CSA準拠 空気配管上向き
C	CE対応
D	CE対応 空気配管上向き

⑨ 電源記号

A	200V - 50Hz
B	200V - 60Hz
C	220V - 50Hz
D	220V - 60Hz
E	230V - 50Hz
F	230V - 60Hz
G	380V - 50Hz / 380V ± 15% - 50(60)Hz コンデンサ式
H	380V/60Hz
J	400V - 50Hz / 400V ± 15% - 50(60)Hz コンデンサ式
K	400V - 60Hz
L	415V - 50Hz / 415V ± 15% - 50(60)Hz コンデンサ式
M	440V - 50Hz / 440V ± 15% - 50(60)Hz コンデンサ式
N	440V - 60Hz
P	460V - 60Hz / 460V ± 15% - 50(60)Hz コンデンサ式
R	480V - 60Hz / 480V ± 15% - 50(60)Hz コンデンサ式
S	φ3 - 400V ± 10%
T	φ3 - 460V ± 10%
U	φ3 - 200V ± 10%
W	φ3 - 230V ± 10%
Y	200V - 50(60)Hz コンデンサ式

⑩ 改訂番号

A,B,C,D,E,...

型式

① - ② ③ - ④ ⑤ ⑥ ⑦ ⑧ - ⑨ - ⑩

① シリーズ NDZ NDZシリーズ

② トランス容量

③ 識別仕様

④ ふところ深さ

⑤ 加圧力

⑥ 加圧ユニット

⑦ 仕様1 *1

⑧ 仕様2

⑨ 電源記号

⑩ 改訂番号

*1 仕様別 付属品

装備	モデル model						
	S	N	L	R	B	M	T
ステップダウントランス	○	○	○	○	○	○	○
フィーダインターフェース	○	○	○	○	○	○	○
ナット用シリンダ付下部電極棒+電磁弁(エアブロー、ガイドピン昇降用)				○			
ボルト溶接用上部電極チップ/下部電極棒					※	※	※
プレッシャSW,フローSW,開放確認SW				○			○
中継BOX				○			○

※ボルトフィーダ側で手配された付属品を流用します。もし溶接機単体でのご発注の場合は付属致しませんので、ご注意ください。

導入に必要な設備

注記)
下記の値は目安となります。特に電線類に関して、地域や工場で電線太さが規定されている場合には、そちらを優先して適用ください。

機能 型式	主回路電源				冷却水			圧縮空気			据付	設置
	電源電圧	電源容量	開閉器	接続ケーブル	冷却水	ホース差込部 外形[ネジ径]	ホース 内径	コンプレッサ 容量	ホース差込部 外形[ネジ径]	ホース 内径	据付基礎 ボルト	据付 アース線
NDZ-035-46	単相AC400V (単相AC200V)	35kVA	100A (150A)	22mm ² (38mm ²)	8ℓ/min	13mm [1/2"]	12.7mm	1.5kW	13mm [1/2"]	12.7mm	12mm	14mm ² (22mm ²)
NDZ-035-66	単相AC400V (単相AC200V)	35kVA	100A (150A)	22mm ² (38mm ²)	8ℓ/min	13mm [1/2"]	12.7mm	1.5kW	13mm [1/2"]	12.7mm	12mm	14mm ² (22mm ²)
NDZ-050-46	単相AC400V (単相AC200V)	50kVA	100A (200A)	22mm ² (60mm ²)	8ℓ/min	13mm [1/2"]	12.7mm	1.5kW	13mm [1/2"]	12.7mm	12mm	14mm ² (38mm ²)
NDZ-050-41	単相AC400V (単相AC200V)	50kVA	100A (200A)	22mm ² (60mm ²)	8ℓ/min	13mm [1/2"]	12.7mm	1.5kW	13mm [1/2"]	12.7mm	12mm	14mm ² (38mm ²)
NDZ-050-66	単相AC400V (単相AC200V)	50kVA	100A (200A)	22mm ² (60mm ²)	8ℓ/min	13mm [1/2"]	12.7mm	1.5kW	13mm [1/2"]	12.7mm	12mm	14mm ² (38mm ²)
NDZ-070-41	単相AC400V	70kVA	150A	38mm ²	8ℓ/min	13mm [1/2"]	12.7mm	1.5kW	13mm [1/2"]	12.7mm	12mm	22mm ²
NDZ-070-61	単相AC400V	70kVA	150A	38mm ²	8ℓ/min	13mm [1/2"]	12.7mm	1.5kW	13mm [1/2"]	12.7mm	12mm	22mm ²
NDZ-100-41	単相AC400V	100kVA	200A	60mm ²	10ℓ/min	13mm [1/2"]	12.7mm	1.5kW	13mm [1/2"]	12.7mm	12mm	38mm ²
NDZ-100-61	単相AC400V	100kVA	200A	60mm ²	10ℓ/min	13mm [1/2"]	12.7mm	1.5kW	13mm [1/2"]	12.7mm	12mm	38mm ²

※()内は200V時の値になります。

機能 型式	主回路電源				冷却水			圧縮空気			据付	設置
	電源電圧	電源容量	開閉器	接続ケーブル	冷却水	ホース差込部 外形[ネジ径]	ホース 内径	コンプレッサ 容量	ホース差込部 外形[ネジ径]	ホース 内径	据付基礎 ボルト	据付 アース線
NDZ-E50-46	三相AC400V	50kVA	100A	22mm ²	20ℓ/min	20.5mm [3/4"]	19mm	1.5kW	13mm [1/2"]	12.7mm	12mm	14mm ²
NDZ-E50-41	三相AC400V	50kVA	100A	22mm ²	20ℓ/min	20.5mm [3/4"]	19mm	1.5kW	13mm [1/2"]	12.7mm	12mm	14mm ²
NDZ-E50-66	三相AC400V	50kVA	100A	22mm ²	20ℓ/min	20.5mm [3/4"]	19mm	1.5kW	13mm [1/2"]	12.7mm	12mm	14mm ²
NDZ-E50-61	三相AC400V	50kVA	100A	22mm ²	20ℓ/min	20.5mm [3/4"]	19mm	1.5kW	13mm [1/2"]	12.7mm	12mm	14mm ²
NDZ-E70-46	三相AC400V	70kVA	100A	38mm ²	20ℓ/min	20.5mm [3/4"]	19mm	1.5kW	13mm [1/2"]	12.7mm	12mm	22mm ²
NDZ-E70-41	三相AC400V	70kVA	100A	38mm ²	20ℓ/min	20.5mm [3/4"]	19mm	1.5kW	13mm [1/2"]	12.7mm	12mm	22mm ²
NDZ-E70-66	三相AC400V	70kVA	100A	38mm ²	20ℓ/min	20.5mm [3/4"]	19mm	1.5kW	13mm [1/2"]	12.7mm	12mm	22mm ²
NDZ-E70-61	三相AC400V	70kVA	100A	38mm ²	20ℓ/min	20.5mm [3/4"]	19mm	1.5kW	13mm [1/2"]	12.7mm	12mm	22mm ²
NDZ-HA0-41	三相AC400V	100kVA	200A	60mm ²	20ℓ/min	20.5mm [3/4"]	19mm	1.5kW	13mm [1/2"]	12.7mm	12mm	38mm ²
NDZ-HA0-61	三相AC400V	100kVA	200A	60mm ²	20ℓ/min	20.5mm [3/4"]	19mm	1.5kW	13mm [1/2"]	12.7mm	12mm	38mm ²
NDZ-EF0-41	三相AC400V	150kVA	200A	60mm ²	20ℓ/min	20.5mm [3/4"]	19mm	1.5kW	13mm [1/2"]	12.7mm	12mm	38mm ²

機能 型式	主回路電源				冷却水			圧縮空気			据付	設置
	電源電圧	電源容量	開閉器	接続ケーブル	冷却水	ホース差込部 外形[ネジ径]	ホース 内径	コンプレッサ 容量	ホース差込部 外形[ネジ径]	ホース 内径	据付基礎 ボルト	据付 アース線
NDZ-A50-46	三相AC400V	50kVA	200A	60mm ²	20ℓ/min	20.5mm [3/4"]	19mm	1.5kW	13mm [1/2"]	12.7mm	12mm	38mm ²
NDZ-A50-41	三相AC400V	50kVA	200A	60mm ²	20ℓ/min	20.5mm [3/4"]	19mm	1.5kW	13mm [1/2"]	12.7mm	12mm	38mm ²
NDZ-A50-66	三相AC400V	50kVA	200A	60mm ²	20ℓ/min	20.5mm [3/4"]	19mm	1.5kW	13mm [1/2"]	12.7mm	12mm	38mm ²
NDZ-A50-61	三相AC400V	50kVA	200A	60mm ²	20ℓ/min	20.5mm [3/4"]	19mm	1.5kW	13mm [1/2"]	12.7mm	12mm	38mm ²
NDZ-A70-46	三相AC400V	70kVA	200A	60mm ²	20ℓ/min	20.5mm [3/4"]	19mm	1.5kW	13mm [1/2"]	12.7mm	12mm	38mm ²
NDZ-A70-41	三相AC400V	70kVA	200A	60mm ²	20ℓ/min	20.5mm [3/4"]	19mm	1.5kW	13mm [1/2"]	12.7mm	12mm	38mm ²
NDZ-A70-66	三相AC400V	70kVA	200A	60mm ²	20ℓ/min	20.5mm [3/4"]	19mm	1.5kW	13mm [1/2"]	12.7mm	12mm	38mm ²
NDZ-A70-61	三相AC400V	70kVA	200A	60mm ²	20ℓ/min	20.5mm [3/4"]	19mm	1.5kW	13mm [1/2"]	12.7mm	12mm	38mm ²

機能 型式	主回路電源				冷却水			圧縮空気			据付	設置
	電源電圧	電源容量	開閉器	接続ケーブル	冷却水	ホース差込部 外形[ネジ径]	ホース 内径	コンプレッサ 容量	ホース差込部 外形[ネジ径]	ホース 内径	据付基礎 ボルト	据付 アース線
NDZ-CA0-46	単相AC400V (単相AC200V)	6kVA	20A (30A)	10mm ²	10L/min	13mm [1/2"]	12.7mm	1.5kW	13mm [1/2"]	12.7mm	12mm	14mm ²
NDZ-CA0-41	単相交流400 (単相交流200)	6kVA	20A (30A)	10mm ²	10L/min	13mm [1/2"]	12.7mm	1.5kW	13mm [1/2"]	12.7mm	12mm	14mm ²

※()内は200V時の値になります。

[GSZシリーズ]

機能 型式	主回路電源				冷却水			圧縮空気			据付	設置
	電源電圧	電源容量	開閉器	接続ケーブル	冷却水	ホース差込部 外形[ネジ径]	ホース 内径	コンプレッサ 容量	ホース差込部 外形[ネジ径]	ホース 内径	据付基礎 ボルト	据付 アース線
NDZ-050-46	単相AC400V (単相AC200V)	50kVA	100A (150A)	22mm ² (60mm ²)	8ℓ/min	13mm [1/2"]	12.7mm	1.5kW	13mm [1/2"]	12.7mm	12mm	14mm ² (38mm ²)
NDZ-050-66	単相AC400V (単相AC200V)	50kVA	100A (150A)	22mm ² (60mm ²)	8ℓ/min	13mm [1/2"]	12.7mm	1.5kW	13mm [1/2"]	12.7mm	12mm	14mm ² (38mm ²)
NDZ-050-41	単相AC400V (単相AC200V)	50kVA	100A (150A)	22mm ² (60mm ²)	8ℓ/min	13mm [1/2"]	12.7mm	1.5kW	13mm [1/2"]	12.7mm	12mm	14mm ² (38mm ²)
NDZ-050-61	単相AC400V (単相AC200V)	50kVA	100A (150A)	22mm ² (60mm ²)	8ℓ/min	13mm [1/2"]	12.7mm	1.5kW	13mm [1/2"]	12.7mm	12mm	14mm ² (38mm ²)
NDZ-070-46	単相AC400V	70kVA	150A	38mm ²	8ℓ/min	13mm [1/2"]	12.7mm	1.5kW	13mm [1/2"]	12.7mm	12mm	22mm ²
NDZ-070-66	単相AC400V	70kVA	150A	38mm ²	8ℓ/min	13mm [1/2"]	12.7mm	1.5kW	13mm [1/2"]	12.7mm	12mm	22mm ²
NDZ-070-41	単相AC400V	70kVA	150A	38mm ²	8ℓ/min	13mm [1/2"]	12.7mm	1.5kW	13mm [1/2"]	12.7mm	12mm	22mm ²
NDZ-070-61	単相AC400V	70kVA	150A	38mm ²	8ℓ/min	13mm [1/2"]	12.7mm	1.5kW	13mm [1/2"]	12.7mm	12mm	22mm ²

※()内は200V時の値になります。

機能 型式	主回路電源				冷却水			圧縮空気			据付	設置
	電源電圧	電源容量	開閉器	接続ケーブル	冷却水	ホース差込部 外形[ネジ径]	ホース 内径	コンプレッサ 容量	ホース差込部 外形[ネジ径]	ホース 内径	据付基礎 ボルト	据付 アース線
NDZ-D50-46	三相AC400V (三相AC200V)	50kVA	75A (125A)	22mm ² (38mm ²)	9+3ℓ/min	13mm [1/2"]	12.7mm	1.5kW	13mm [1/2"]	12.7mm	12mm	14mm ² (22mm ²)
NDZ-D50-66	三相AC400V (三相AC200V)	50kVA	75A (125A)	22mm ² (38mm ²)	9+3ℓ/min	13mm [1/2"]	12.7mm	1.5kW	13mm [1/2"]	12.7mm	12mm	14mm ² (22mm ²)
NDZ-D50-41	三相AC400V (三相AC200V)	50kVA	75A (125A)	22mm ² (38mm ²)	9+3ℓ/min	13mm [1/2"]	12.7mm	1.5kW	13mm [1/2"]	12.7mm	12mm	14mm ² (22mm ²)
NDZ-D50-61	三相AC400V (三相AC200V)	50kVA	75A (125A)	22mm ² (38mm ²)	9+3ℓ/min	13mm [1/2"]	12.7mm	1.5kW	13mm [1/2"]	12.7mm	12mm	14mm ² (22mm ²)
NDZ-D70-46	三相AC400V	70kVA	100A	22mm ²	9+3ℓ/min	13mm [1/2"]	12.7mm	1.5kW	13mm [1/2"]	12.7mm	12mm	14mm ²
NDZ-D70-66	三相AC400V	70kVA	100A	22mm ²	9+3ℓ/min	13mm [1/2"]	12.7mm	1.5kW	13mm [1/2"]	12.7mm	12mm	14mm ²
NDZ-D70-41	三相AC400V	70kVA	100A	22mm ²	9+3ℓ/min	13mm [1/2"]	12.7mm	1.5kW	13mm [1/2"]	12.7mm	12mm	14mm ²
NDZ-D70-61	三相AC400V	70kVA	100A	22mm ²	9+3ℓ/min	13mm [1/2"]	12.7mm	1.5kW	13mm [1/2"]	12.7mm	12mm	14mm ²

※()内は200V時の値になります。

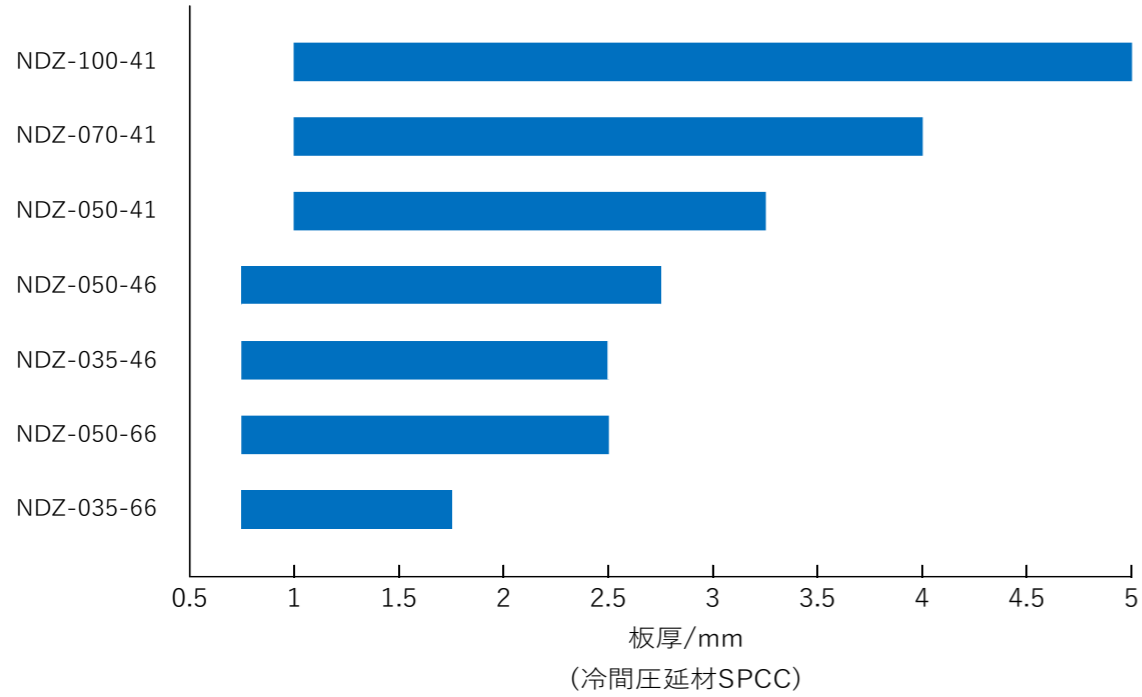
機能 型式	主回路電源				冷却水			圧縮空気			据付	設置
	電源電圧	電源容量	開閉器	接続ケーブル	冷却水	ホース差込部 外形[ネジ径]	ホース 内径	コンプレッサ 容量	ホース差込部 外形[ネジ径]	ホース 内径	据付基礎 ボルト	据付 アース線
NDZ-A50-46	三相AC400V (三相AC200V)	50kVA	75A (150A)	22mm ² (38mm ²)	8+3ℓ/min	13mm [1/2"]	12.7mm	1.5kW	13mm [1/2"]	12.7mm	12mm	14mm ² (22mm ²)
NDZ-A50-66	三相AC400V (三相AC200V)	50kVA	75A (150A)	22mm ² (38mm ²)	8+3ℓ/min	13mm [1/2"]	12.7mm	1.5kW	13mm [1/2"]	12.7mm	12mm	14mm ² (22mm ²)
NDZ-A50-41	三相AC400V (三相AC200V)	50kVA	75A (150A)	22mm ² (38mm ²)	8+3ℓ/min	13mm [1/2"]	12.7mm	1.5kW	13mm [1/2"]	12.7mm	12mm	14mm ² (22mm ²)
NDZ-A50-61	三相AC400V (三相AC200V)	50kVA	75A (150A)	22mm ² (38mm ²)	8+3ℓ/min	13mm [1/2"]	12.7mm	1.5kW	13mm [1/2"]	12.7mm	12mm	14mm ² (22mm ²)
NDZ-A70-46	三相AC400V	70kVA	100A	38mm ²	8+3ℓ/min	13mm [1/2"]	12.7mm	1.5kW	13mm [1/2"]	12.7mm	12mm	14mm ²
NDZ-A70-66	三相AC400V	70kVA	100A	38mm ²	8+3ℓ/min	13mm [1/2"]	12.7mm	1.5kW	13mm [1/2"]	12.7mm	12mm	14mm ²
NDZ-A70-41	三相AC400V	70kVA	100A	38mm ²	8+3ℓ/min	13mm [1/2"]	12.7mm	1.5kW	13mm [1/2"]	12.7mm	12mm	14mm ²
NDZ-A70-61	三相AC400V	70kVA	100A	38mm ²	8+3ℓ/min	13mm [1/2"]	12.7mm	1.5kW	13mm [1/2"]	12.7mm	12mm	14mm ²

※()内は200V時の値になります。

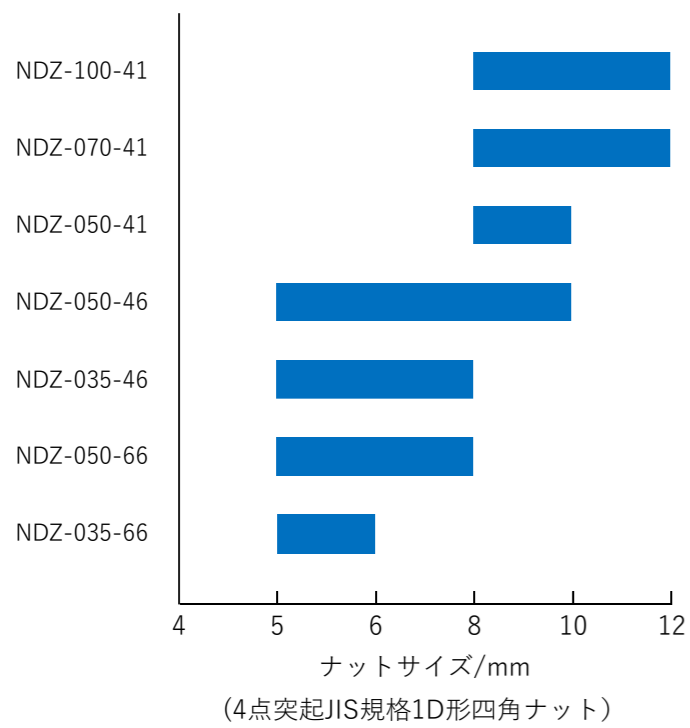
溶接機選定参考



[スポット]



[ナット]



[ボルト]

